

Allgemeine Beschreibung

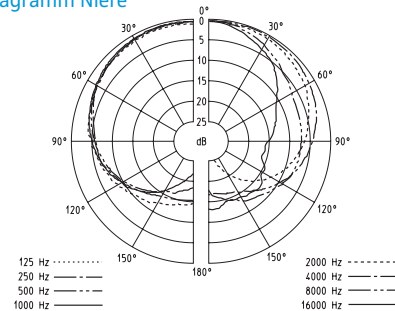
Das e 965 ist ein handgehaltenes Vokal-Mikrofon mit Echtkondensator-kapsel in Großmembrantechnik. Es vereint die besten Eigenschaften eines Bühnenmikrofons mit Sennheisers wegweisender Erfahrung im Bereich der Akustik. Sein druckvoller und feinzeichnender Klang macht das e 965 zu dem Top-Mikrofon der preisgekrönten evolution 900er Serie.



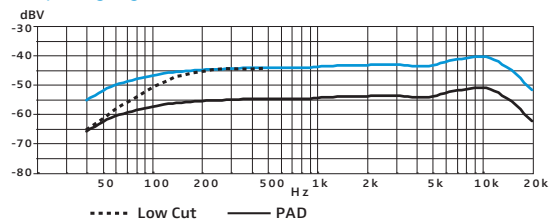
Technische Daten

| | |
|---|---|
| Wandlerprinzip..... | extern polarisiertes Doppelmembran-Kondensatormikrofon |
| Richtcharakteristik..... | Niere/Superniere schaltbar |
| Frequenzgang | 40 – 20.000 Hz |
| Freifeld-Leerlauf- Übertragungsfaktor (1kHz) | 7 mV/Pa (2,3 mV/Pa) (mit Vordämpfung) |
| Nennimpedanz | 50 Ω |
| Min. Abschlussimpedanz..... | 1 kΩ |
| Abmessungen in mm | ∅ 48 x 199 |
| Gewicht | 396 g |

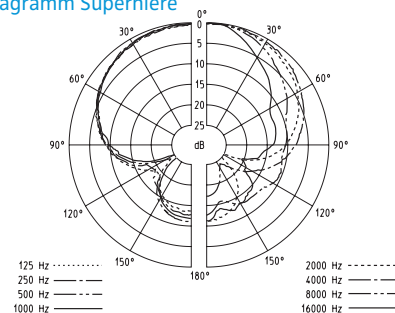
Polardiagramm Niere



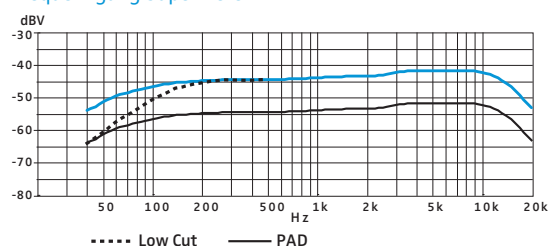
Frequenzgang Niere



Polardiagramm Superniere



Frequenzgang Superniere



Merkmale

- Umschaltbare Richtcharakteristik (Niere/Superniere) durch Doppelmembrantechnologie
- schaltbarer Low-Cut
- schaltbare Vordämpfung (-10 dB)
- Höchstwirksamer integrierter akustischer Popp- und Windschutz
- Effektiver Schutz vor Feuchtigkeit
- Sehr gute Körperschalldämpfung durch elastische Kapsellagerung
- Lieferumfang: e 965, Bedienungsanleitung, Klammer, Tasche, Garantiekarte