

Allgemeine Beschreibung

Das e 865 S ist ein professionelles Gesangsmikrofon, das in punkto Qualität und Klang neue Maßstäbe setzt.



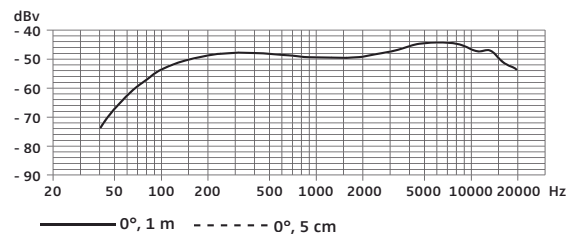
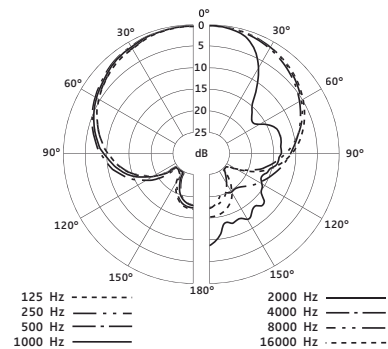
evolution

Merkmale

- Robustes Metallgehäuse
- Präsenzhebung sorgt für klaren, durchsetzungsstarken Sound
- Extreme Rückkopplungsdämpfung
- Sehr gute Körperschalldämpfung
- Verzerrungsfreie Übertragung auch bei höchsten Schalldrücken
- Verriegelbarer, knackfreier Ein-/Ausschalter
- Lieferumfang: 1 e 865 S
 - 1 Mikrofonklemme
 - 1 Tasche
 - 1 Bedienungsanleitung
 - 1 Garantiekarte

Technische Daten

| | |
|---|---|
| Wandlerprinzip..... | dauerpolarisiertes Kondensatormikrofon |
| Richtcharakteristik | Superniere |
| Übertragungsbereich | 40 - 20.000 Hz |
| Freifeldleerlauf- Übertragungsfaktor (1 kHz) | 3 mV/Pa |
| Nennimpedanz | 200 Ω (symmetrisch) 100 Ω (asymmetrisch) |
| Min. Abschlussimpedanz..... | 1 kΩ |
| Ersatzgeräuschpegel | |
| A-bewertet (DIN IEC 651) | 29 dB 150 dB SPL |
| CCIR-bewertet (CCIR 468-3) | 40 dB 6 % THD |
| Grenzschalldruckpegel..... | 150 dB SPL bei 1 kHz (K = 6%) |
| Speisestrom | 3 mA |
| Stecker | XLR-3-Stecker mit integriertem Phantom-Speiseadapter |
| Abmessungen in mm | ∅ 47 x 193 |
| Gewicht..... | 311 g |



Ausschreibungstext

Professionelles Kondensator-Gesangsmikrofon mit Supernierencharakteristik, Übertragungsbereich 40 Hz bis 20 kHz, Freifeldleerlauf-Übertragungsfaktor (1 kHz) 3 mV/Pa, Nennimpedanz 200 Ω, min. Abschlussimpedanz 1 kΩ, Abmessungen in mm ∅ 47 x 193, Gewicht 311 g.