

**Allgemeine Beschreibung**

Das e 845 S ist ein hochwertiges Gesangsmikrofon mit Supernierencharakteristik und weitem Hochtonbereich, das speziell für den Bühneneinsatz geeignet ist.



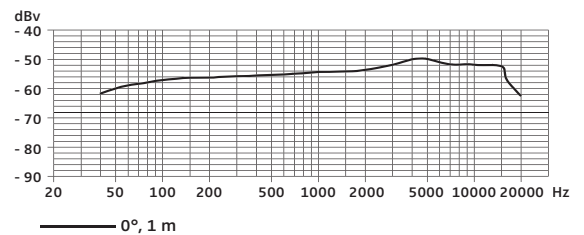
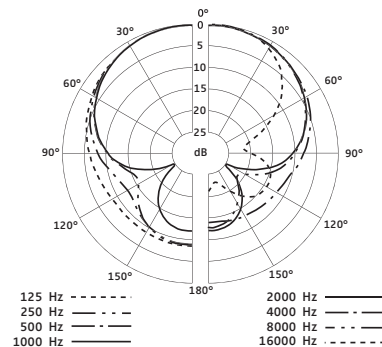
**evolution**

**Merkmale**

- Robustes Metallgehäuse
- Weiter Dynamikumfang und weicher Frequenzgang für ausgezeichnete Signalqualität
- Hohe Rückkopplungssicherheit
- Gleichbleibende Klangqualität bei direkter oder seitlicher Einsprache und unterschiedlichen Mikrofonabständen
- Sehr gute Körperschalldämpfung
- Brummkompensationsspule
- Verriegelbarer, knackfreier Ein-/Ausschalter
- Lieferumfang: 1 e 845 S  
1 Mikrofonklemme  
1 Tasche

**Technische Daten**

Wandlerprinzip.....	dynamisch
Richtcharakteristik .....	Superniere
Übertragungsbereich .....	40 - 16.000 Hz
Freifelderlauf-Übertragungsfaktor (1 kHz) .....	1,8 mV/Pa
Nennimpedanz .....	350 Ω
Min. Abschlussimpedanz.....	1 kΩ
Abmessungen in mm .....	∅ 46 x 185
Gewicht .....	330 g



**Ausschreibungstext**

Gesangsmikrofon mit Supernierencharakteristik, Brummkompensationsspule, Übertragungsbereich 40 - 16.000 Hz, Freifelderlauf-Übertragungsfaktor (1 kHz) 1,8 mV/Pa, Nennimpedanz 350 Ω, min. Abschlussimpedanz 1 kΩ, Abmessungen in mm ∅ 46 x 185, Gewicht 330 g.