

**Allgemeine Beschreibung**

Das e 835 S ist ein Leadmikrofon mit Nierencharakteristik, das speziell für den harten Bühneneinsatz entwickelt wurde.



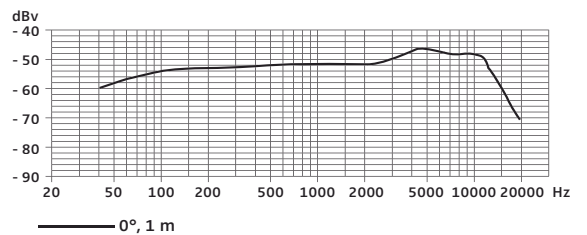
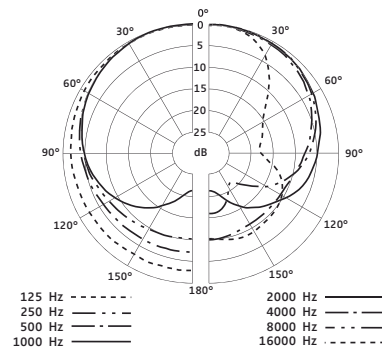
**evolution**

**Merkmale**

- Robustes Metallgehäuse
- Hohe Rückkopplungssicherheit
- Höhere Schalldrücke können problemlos verarbeitet werden
- Sehr gute Körperschalldämpfung durch federnde Kapsellagerung
- Gleichbleibende Klangqualität bei direkter oder seitlicher Einsprache
- Wirksame Dämpfung rückwärtig einfallender Schallanteile
- Brummkompensationsspule
- Verriegelbarer, knackfreier Ein-/Aussschalter
- Lieferumfang: 1 e 835 S
  - 1 Mikrofonklemme
  - 1 Tasche
  - 1 Bedienungsanleitung
  - 1 Garantiekarte

**Technische Daten**

Wandlerprinzip.....	dynamisch
Richtcharakteristik .....	Niere
Übertragungsbereich .....	40 - 16.000 Hz
Freifelderlauf- Übertragungsfaktor (1 kHz) .....	2,7 mV/Pa
Nennimpedanz .....	350 Ω
Min. Abschlussimpedanz.....	1 kΩ
Abmessungen in mm.....	∅ 48 x 180
Gewicht .....	330 g



**Ausschreibungstext**

Bühnenmikrofon mit Nierencharakteristik, Brummkompensationsspule, Übertragungsbereich 40 Hz bis 16 kHz, Freifelderlauf-Übertragungsfaktor (1 kHz) 2,7 mV/Pa, Nennimpedanz 350 Ω, min. Abschlussimpedanz 1 kΩ, Abmessungen in mm ∅ 48 x 180, Gewicht 330 g.