

Allgemeine Beschreibung

Das e 835 ist ein Leadmikrofon mit Nierencharakteristik, das speziell für den harten Bühneneinsatz entwickelt wurde.



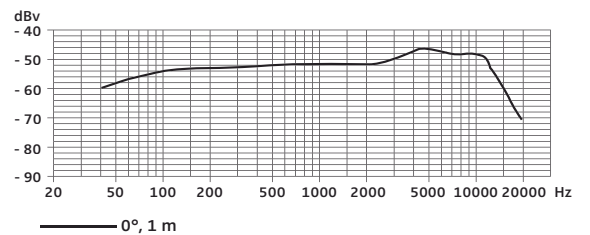
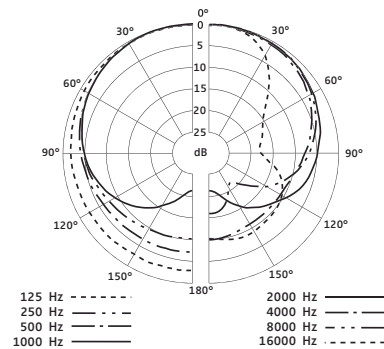
evolution

Merkmale

- Robustes Metallgehäuse
- Hohe Rückkopplungssicherheit
- Höhere Schalldrücke können problemlos verarbeitet werden
- Sehr gute Körperschalldämpfung durch federnde Kapsellagerung
- Gleichbleibende Klangqualität bei direkter oder seitlicher Einsprache
- Wirksame Dämpfung rückwärtig einfallender Schallanteile
- Brummkompensationsspule
- Lieferumfang: 1 e 835
 - 1 Mikrofonklemme
 - 1 Tasche
 - 1 Bedienungsanleitung
 - 1 Garantiekarte

Technische Daten

Wandlerprinzip.....	dynamisch
Richtcharakteristik	Niere
Übertragungsbereich	40 – 16.000 Hz
Freifeldleerlauf- Übertragungsfaktor (1 kHz)	2,7 mV/Pa
Nennimpedanz	350 Ω
Min. Abschlussimpedanz.....	1 kΩ
Abmessungen in mm	∅ 48 x 180
Gewicht	330 g



Ausschreibungstext

Bühnenmikrofon mit Nierencharakteristik, Brummkompensationsspule, Übertragungsbereich 40 Hz bis 16 kHz, Freifeldleerlauf-Übertragungsfaktor (1 kHz) 2,7 mV/Pa, Nennimpedanz 350 Ω, min. Abschlussimpedanz 1 kΩ, Abmessungen in mm ∅ 48 x 180, Gewicht 330 g.