

e 815 S-C

Mikrofone | evolution

Art.-Nr. 009425

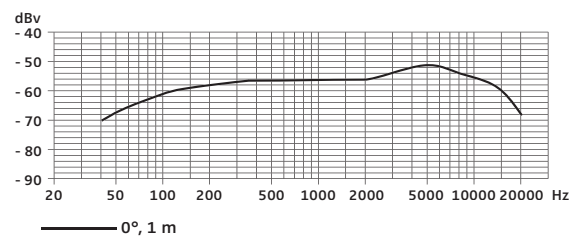
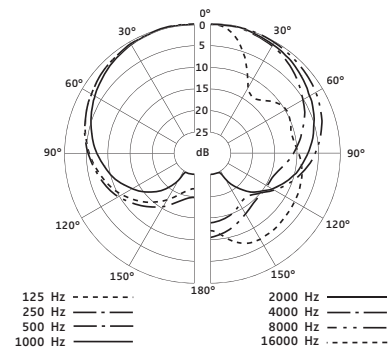
Allgemeine Beschreibung

Das e 815 S ist ein Nierenmikrofon, entwickelt um das Beste zu einem günstigen Preis anbieten zu können. Robust und dauerhaft mit sehr guter Körperschalldämpfung. Es unterdrückt wirkungsvoll Bühnennebengeräusche und reduziert elektrische Einstreuungen.



Technische Daten

Wandlerprinzip.....	dynamisch
Richtcharakteristik	Niere
Übertragungsbereich	80 – 12.000 Hz
Freifelderlauf- Übertragungsfaktor (1 kHz)	1,5 mV/Pa
Nennimpedanz	350 Ω
Min. Abschlussimpedanz.....	1000 Ω
Abmessungen in mm	∅ 48 x 180
Gewicht	330 g



Merkmale

- Metallgehäuse
- Federnde Kapsellagerung
- Nierencharakteristik
- Brummkompensationsspule
- Made in Germany
- Verriegelbarer, knackfreier On/Off Schalter
- Lieferumfang: e 815 S-C
Mikrofonklemme

Produktvarianten

- e 815 S-X wie e 815 S-C, jedoch mit zusätzlichem XLR-XLR-Kabel Art.-Nr. 009427
- e 815 S-J wie e 815 S-C, jedoch mit zusätzlichem XLR-Klinke-Kabel Art.-Nr. 009426