

e 606 / e 609 Silver

Mikrofone | evolution

Art.-Nr. 009874

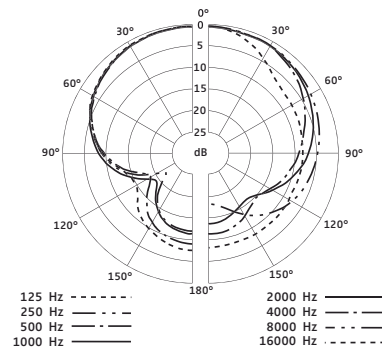
Allgemeine Beschreibung

Das e 606 ist ein dynamisches Mikrofon mit Supernierencharakteristik. Es geht auf die Bedürfnisse von Gitarristen nach direkterem Klang bei der Abnahme von Gitarrenverstärkern ein.



Technische Daten

Wandlerprinzip.....	dynamisch
Richtcharakteristik.....	Superniere
Übertragungsbereich.....	40 – 15.000 Hz
Freifelderlauf- Übertragungsfaktor (1 kHz).....	1,5 mV/Pa
Nennimpedanz.....	350 Ω
Min. Abschlussimpedanz.....	1 kΩ
Abmessungen in mm.....	55 x 34 x 134
Gewicht.....	140 g



Merkmale

- Metallgehäuse
- Federnde Kapsellagerung
- Supernierencharakteristik
- Brummkompensationsspule
- Made in Germany
- Lieferumfang: Mikrofon e 606
Tasche
Bedienungsanleitung
Garantiekarte

