

MD 21 U

Mikrofone | Mikrofon-Klassiker

Art.-Nr. 000292

Allgemeine Beschreibung

Das MD 21 U wird sowohl zur Sprachübertragung (Interview, Reportage, Diskussion) als auch zur Musikübertragung (Stütz- und Raummikrofon) eingesetzt. Farbe: schwarz.



Technische Daten

Wandlerprinzip.....	dynamisch
Richtcharakteristik.....	Kugel
Übertragungsbereich.....	40 - 18.000 Hz
Freifeldlerlauf- Übertragungsfaktor (1 kHz).....	1,8 mV/Pa ± 2,5 dB
Nennimpedanz.....	200 Ω
Min. Abschlussimpedanz.....	200 Ω
Abmessungen in mm.....	137 x 65 x 67
Gewicht.....	ca. 280 g

Merkmale

- Robustes Ganzmetallgehäuse
- Körperschallunempfindlich
- Unempfindlich gegen Popp- und Windstörungen
- Ausgewogener Frequenzgang
- Sehr gute klangliche Eigenschaften
- Integriertes 3/8"-Stativgewinde
- Lieferumfang: 1 MD 21 U

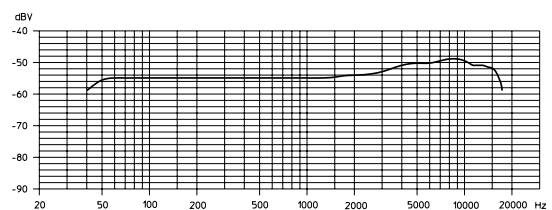
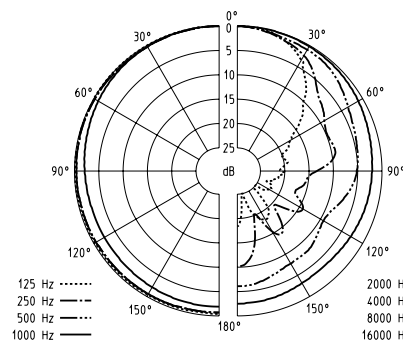
Empfohlenes Zubehör

- Tischfuß MZT 100
- Windschirme
MZW 416-1, grau
MZW 421, grau

Art.-Nr. 001883

Art.-Nr. 001536

Art.-Nr. 000536



Ausschreibungstext

Reporter-Mikrofon bzw. Stütz- und Raummikrofon mit Kugelcharakteristik, Übertragungsbereich 40 – 18.000 Hz, Freifeldlerlauf-Übertragungsfaktor 1,8 mV/Pa ± 2,5 dB bei 1 kHz, Nennimpedanz 200 Ω, min. Abschlussimpedanz 200 Ω, Abmessungen 137 x 65 x 67 mm, Gewicht ca. 280 g.