

# MKH 40 P 48

Mikrofone | MKH-Kondensatormikrofone

Art.-Nr. 002645

## Allgemeine Beschreibung

Das Nierenmikrofon MKH 40 ist vielseitig einsetzbar, z.B. als Hauptmikrofon, besonders in leicht halligen oder akustisch weniger perfekten Räumen, oder zur Aufnahme von Instrumentengruppen, Solisten und Sprechern. Die in einem weiten Winkelbereich neutrale Richtcharakteristik und die hohe Rückwärtsdämpfung sorgen für eine gute klangliche Balance.



Das abgebildete Kabel gehört nicht zum Lieferumfang.

## Merkmale

- Extrem niedriges Eigenrauschen
- Extrem niedrige Verzerrungen durch symmetrische Wandlertechnik
- Symmetrisch erdfreier Ausgang ohne Übertrager
- Schaltbare Vordämpfung und Naheffektkompensation
- Leichtmetallgehäuse, schwarz eloxiert
- Lieferumfang: 1 MKH 40, 1 Schwinghalterung MZS 40, 1 Nahbesprechungs- und Windschutz MZW 41

## Empfohlenes Zubehör

- Batterieadapter MZA 14 P 48 U
- Tischfuß
  - MZT 441
  - MZT 100
- Doppelklammer MZD 30, für MS-Stereofonie
- Schwinghalterung MZS 40
- Windschirm MZW 41, grau
- Besprechungsschutz MZP 40
- Schwinghalterung Set MZS 20-1
- Windschutzkorb MZW 20-1
- Windschutzhülle MZH 20-1

Art.-Nr. 002960

Art.-Nr. 000799

Art.-Nr. 001883

Art.-Nr. 002990

Art.-Nr. 003017

Art.-Nr. 029681

Art.-Nr. 003132

Art.-Nr. 003609

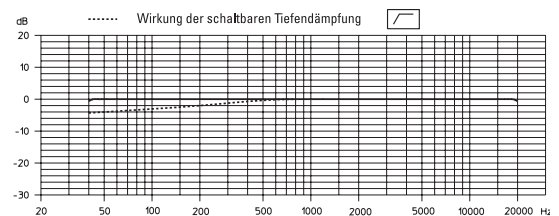
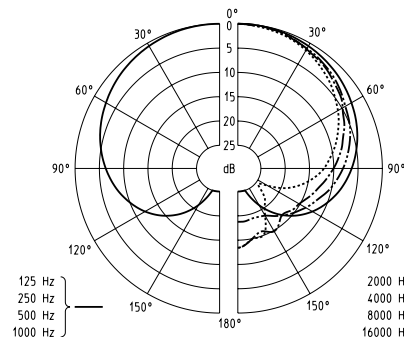
Art.-Nr. 003606

Art.-Nr. 003610

## Technische Daten

Richtcharakteristik .....	Niere
Übertragungsbereich .....	40 - 20.000 Hz
Freifeldleerlauf- Übertragungsfaktor (1 kHz) .....	25 (8) mV/Pa ± 1dB
Nennimpedanz .....	150 Ω
Min. Abschlussimpedanz .....	1000 Ω
Ersatzgeräuschpegel	
A-bewertet (DIN IEC 651) .....	12 (18) dB
CCIR-bewertet (CCIR 468-3) .....	21 (27) dB
Grenzschalldruckpegel .....	134 (142) dB bei 1 kHz
Speisespannung .....	Phantom 48 ± 4 V
Speisestrom .....	2 mA
Abmessungen in mm .....	∅ 25 x 153
Gewicht .....	ca. 100 g

Klammerwerte gelten bei geschalteter Vordämpfung (-10 dB)



## Ausschreibungstext

Studio-Richtmikrofon mit Nierencharakteristik, schaltbarer Naheffektkompensation und schaltbarer Vordämpfung. Übertragungsbereich 40 Hz - 20.000 Hz, Freifeldleerlauf-Übertragungsfaktor 25 (8) mV/Pa ± 1dB bei 1 kHz, Nennimpedanz 150 Ω, min. Abschlussimpedanz 1000 Ω, Ersatzgeräuschpegel A-bewertet 12 (18) dB, CCIR-bewertet 21 (27) dB, Grenzschalldruckpegel 134 (142) dB bei 1 kHz, Phantomspannung 48 ± 4 V, Speisestrom 2 mA, Abmessungen ∅ 25 x 153 mm, Gewicht ca. 100 g. Die Klammerwerte gelten bei geschalteter Vordämpfung (-10 dB).