

# EK 3053-U

## Drahtlose Tonübertragung | Drahtlose Monitorysteme

Art.-Nr. 004699

### Allgemeine Beschreibung

Der EK 3053-U ist ein Stereo-Taschenempfänger zum unauffälligen Empfang von Monitor signalen bei voller Bewegungsfreiheit. 16 schaltbare UHF-Empfangsfrequenzen bieten Flexibilität in der Kanalwahl und ermöglichen eine sichere Übertragung.



### Technische Daten

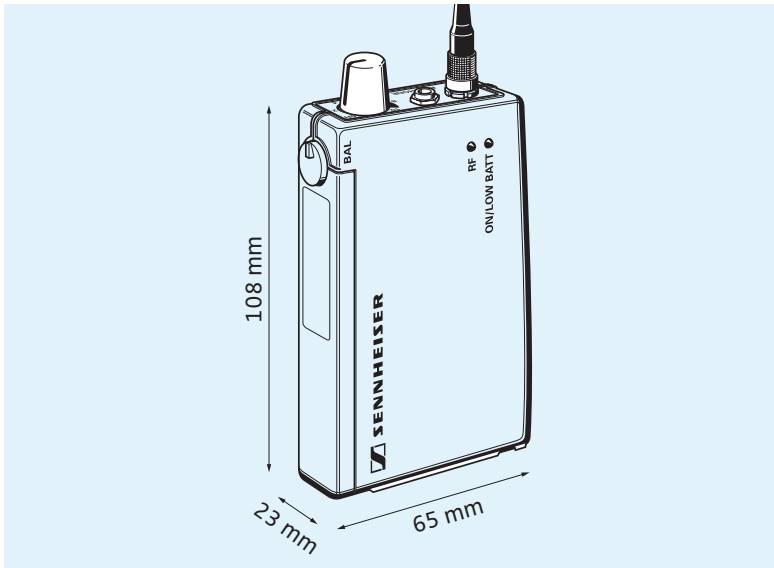
Empfangsfrequenzen .....	16
Frequenzbereich .....	450–960 MHz
Schaltbandbreite .....	24 MHz
Modulation .....	Breitband FM, stereo
Nennhub/Spitzenhub .....	$\pm 40$ kHz / $\pm 56$ kHz
HF-Rauschsperrung .....	0–100 $\mu$ V, einstellbar
Empfindlichkeit .....	$\leq 2$ $\mu$ V (mono), $\leq 10$ $\mu$ V (stereo)
Rauschunterdrückungssystem .....	„HiDyn stage“
NF-Übertragungsbereich .....	45–15.000 Hz
Geräuschspannungsabstand .....	typ. 87 dB(A)
Klirrfaktor (1 kHz) .....	$\leq 0,3$ %
Stereo-Kanaltrennung .....	$\geq 45$ dB
NF-Ausgangsleistung .....	2 x 100 mW (an 16 $\Omega$ ), min. Last 2 x 8 $\Omega$
Stromversorgung .....	1 x 9-V-Blockbatterie oder Akku
Betriebszeiten	
mit Alkali-Batterie(n) .....	ca. 5 h
mit Akku .....	ca. 2 h
Abmessungen .....	108 x 65 x 23 mm
Gewicht mit Batterie .....	ca. 236 g
In Übereinstimmung mit .....	ETS 300 422, ETS 300 455

### Allgemeine Merkmale

- Monitor-System für große Bühnenshows, Tourneen und Broadcast-Bereich
- Stereo- und Monoübertragung
- „HiDyn stage“-Rauschunterdrückungssystem
- Einfache und komfortable Bedienung
- Voll mehrkanaltauglich
- Auch als Kommandoanlage einsetzbar
- Robuster Stereo-Taschenempfänger
- 16 schaltbare Empfangsfrequenzen, PLL-gesteuert
- LEDs für HF-Signal-, Betriebs- und „LowBatt“-Anzeige
- FOCUS-Funktion für individuellen Audiomix
- Robuste Spezial-Antennenbuchse
- Lieferumfang: 1 Stereo-Empfänger EK 3053-U mit Antenne,  
1 Befestigungsclip, 1 9-V-Blockbatterie

# EK 3053-U

Drahtlose Tonübertragung | Drahtlose Monitorysteme



Maße EK 3053-U

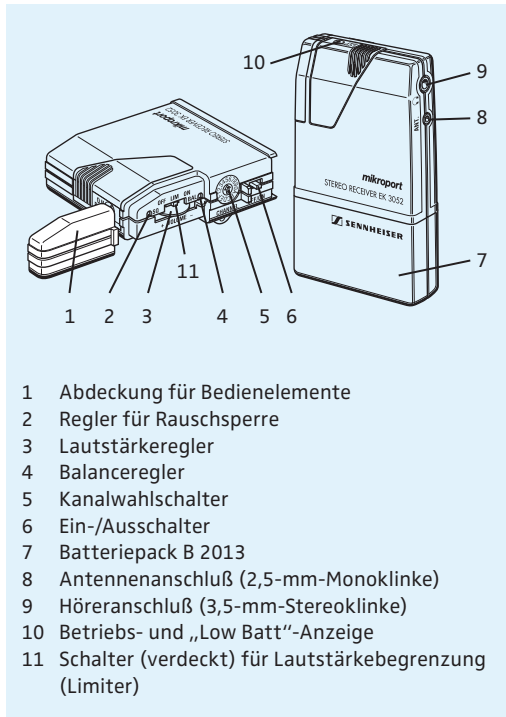
#### Zubehör für EK 3053-U

- Batteriepack B 2013
- Akkupack BA 2013
- Ladegerät L 2013
- Netzteil 230 V für L 2013 NT 2013
- dito, 120-V-Version NT 2013-120
- dito, UK-Version NT 2013-UK

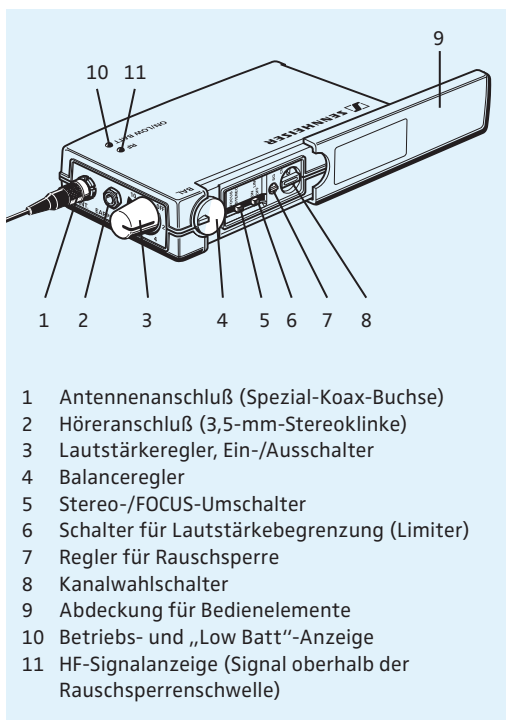
- Art.-Nr. 003437
- Art.-Nr. 003436
- Art.-Nr. 003324
- Art.-Nr. 003433
- Art.-Nr. 003434
- Art.-Nr. 003435

# EK 3053-U

## Drahtlose Tonübertragung | Drahtlose Monitorysteme



Bedienelemente EK 3052-U



Bedienelemente EK 3053-U

### Empfänger EK 3052-U und EK 3053-U

Passend zu den Sendern liefert Sennheiser die Stereo-Taschenempfänger EK 3052-U und EK 3053-U. Die Empfänger bieten mit 16 schaltbaren UHF-Empfangsfrequenzen innerhalb einer Schaltbandbreite von max. 24 MHz hohe Flexibilität in der Kanalwahl und garantieren eine sichere Übertragung. Beide Empfänger sind mehrkanaltauglich. Der EK 3052-U kann entweder mit dem mitgelieferten Batteriepack B 2013 oder dem Akkupack BA 2013 betrieben werden. Das B 2013 wird mit zwei Mignon-Zellen bestückt. Das Akkupack BA 2013 kann zum Laden im Ladegerät L 2013 an den Empfänger angesteckt bleiben.

Der EK 3053-U kann wahlweise über eine 9-V-Blockbatterie oder über einen 9-V-Akku betrieben werden. An die 3,5-mm-Klinkenbuchse der Empfänger wird der Hörer angeschlossen. Für Monitoring-Anwendungen sollten Sie einen Ohrhörer verwenden. Für andere Anwendungen können Sie jeden beliebigen Sennheiser-Stereo-Kopfhörer verwenden. Zum Einschalten des EK 3052 schieben Sie den Ein-/Ausschalter am Empfänger auf „ON“. Beim EK 3053 ist der Ein-/Ausschalter mit dem Lautstärkeregl kombiniert. Um den EK 3053 einzuschalten, drehen Sie den Lautstärkeregl im Uhrzeigersinn bis es klickt.

Neben der Lautstärke können Sie an beiden Empfängern die Balance und den Einsatzpunkt der HF-Rauschsperr einstellen. Eine schaltbare Lautstärkebegrenzung (Limiter) verhindert Lautstärken, die zu Gehörschäden führen können. Der EK 3053-U ist zusätzlich mit einem Stereo-/FOCUS-Umschalter ausgestattet. Im Stereobetrieb werden die Rechts-/Links-Signale wie gewohnt zur Verfügung gestellt (Sender im Stereomodus). Im FOCUS-Betrieb werden die Rechts-/Links-Signale addiert und stehen am Hörer als Mischsignal in Mono an (Sender im Stereomodus). Im FOCUS-Betrieb verändern Sie mit dem Balanceregl die Lautstärkebalance des Mischsignals.

An beiden Empfängern informiert eine LED über den Betriebszustand und den Batteriestatus. Blinkt die LED, ist die Batteriekapazität erschöpft. Der EK 3053 verfügt außerdem über eine HF-Signalanzeige. Mit dem mitgelieferten Clip lassen sich die Empfänger am Gürtel befestigen.