

SK 250

Drahtlose Tonübertragung | Taschensender der 5000er Serie

Allgemeine Beschreibung

Der SK 250 ist ein Taschensender, der höchsten mechanischen und elektrotechnischen Ansprüchen gerecht wird. Wegen seiner erhöhten Sendeleistung wird er bevorzugt im Broadcast-Bereich bei Außenübertragungen eingesetzt.



Technische Daten SK 250

HF-Ausgangsleistung.....	max. 250 mW (-1 dB)
Sendefrequenzen.....	16
Frequenzbereich.....	450–960 MHz
Schaltbandbreite	24 MHz
Modulation	Breitband FM
Nennhub/Spitzenhub.....	± 40 kHz / ± 56 kHz
Rauschunterdrückungssystem.....	HiDyn <i>plus</i> ™
Eingangsempfindlichkeit für Spitzenhub.....	13 mV–1,55 V in 8 Stufen schaltbar
NF-Übertragungsbereich.....	45–20.000 Hz
Geräuschspannungsabstand.....	>117 dB(A) _{eff}
Klirrfaktor (bei Nennhub)	< 1 %
Anschlüsse.....	NF: Spezial (3-Pin) HF: Spezial Koax
Betriebszeiten mit B 250 / BA 250.....	> 2,5 h / > 4,5 h
Maße mit B 250 / BA 250	116 x 60 x 17 mm
Gewicht mit B 250 / BA 250.....	ca. 230 g
Zulassungsnummer	A 103 831 C RF (100 mW)

Merkmale

- Max. 250 mW HF-Ausgangsleistung
- Besonders störereichere Spezialbuchsen
- Ganzmetallgehäuse
- Schnellwechsel-Akkupack oder Batteriepack
- 16 schaltbare Trägerfrequenzen
- HiDyn *plus*™-Rauschunterdrückungssystem
- Lieferumfang: 1 Taschensender, 1 Kanalumschaltwerkzeug,
1 Satz Kennzeichnungspunkte, 1 Antenne

Produktvarianten

- SK 250-UHF-A: 450–580 MHz
- SK 250-UHF-B: 540–730 MHz
- SK 250-UHF-C: 680–860 MHz
- SK 250-UHF-D: 800–960 MHz

Art.-Nr. 005525

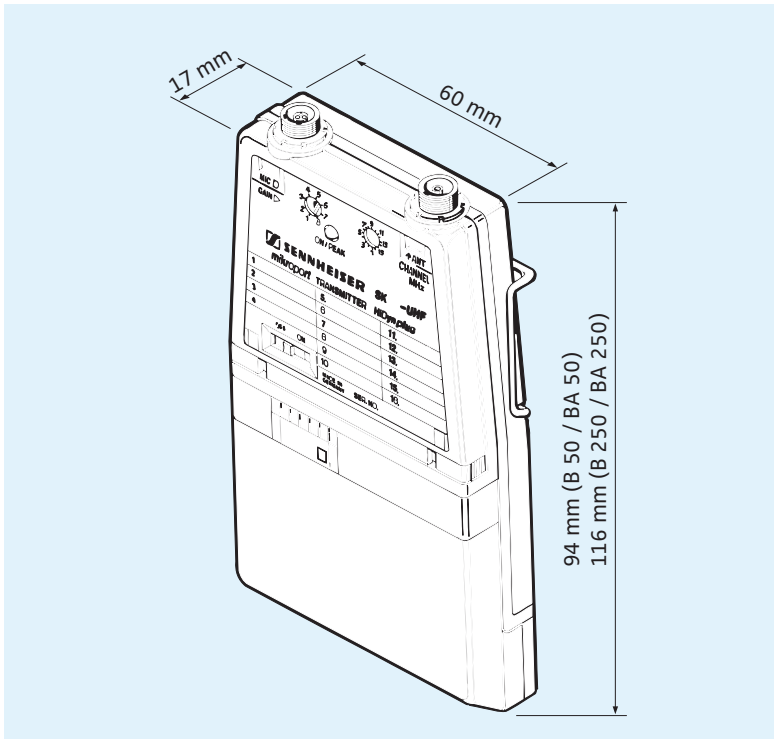
Art.-Nr. 005526

Art.-Nr. 005527

Art.-Nr. 005377

SK 250

Drahtlose Tonübertragung | Taschensender der 5000er Serie



Maße SK 250

Empfohlenes Zubehör für SK 250

- | | |
|--|-----------------|
| ■ Batteriepack für 3 Zellen B 250 | Art.-Nr. 005271 |
| ■ Akkupack mit 3 NiMH-Zellen BA 250 | Art.-Nr. 005272 |
| ■ Ladegerät für 2 Akkupacks L 50 | Art.-Nr. 003554 |
| ■ Netzteil für 4 Ladegeräte NT 50 | Art.-Nr. 003594 |
| ■ Speiseadapter DCA 50 | Art.-Nr. 003839 |
| ■ Sendertasche, beige SK 50 T | Art.-Nr. 003972 |
| ■ MKE 1-4 schwarz mit 3-poligem Spezial-Stecker | Art.-Nr. 502167 |
| ■ MKE 1-4-3 beige mit 3-poligem Spezial-Stecker | Art.-Nr. 502168 |
| ■ MKE 1-5 schwarz mit offenem Kabelende | Art.-Nr. 502046 |
| ■ MKE 1-5-3 beige mit offenem Kabelende | Art.-Nr. 502169 |
| ■ Ansteckmikrofon Kugel, schwarz MKE 2-4 Gold-C | Art.-Nr. 004736 |
| ■ Ansteckmikrofon Kugel, beige MKE 2-4-3 Gold-C | Art.-Nr. 004739 |
| ■ Ansteckmikrofon Kugel, schwarz MKE platinum-4-C | Art.-Nr. 005276 |
| ■ Ansteckmikrofon Kugel, beige MKE platinum-4-3-C | Art.-Nr. 005277 |
| ■ Zubehörset MZ 2-1 Gold | Art.-Nr. 004741 |
| ■ Zubehörset MZ 2-3 Gold | Art.-Nr. 004743 |
| ■ Mikrofonkapsel Kugel, anthrazit* ME 102 ant | Art.-Nr. 003876 |
| ■ Mikrofonkapsel Kugel, nickel* ME 102 ni | Art.-Nr. 003838 |
| ■ Mikrofonkapsel Niere, anthrazit* ME 104 ant | Art.-Nr. 004227 |
| ■ Mikrofonkapsel Niere, nickel* ME 104 ni | Art.-Nr. 004228 |
| ■ Gerades Stahladerkabel, anthrazit KA 100 S-4 ant | Art.-Nr. 004235 |
| ■ Gerades Stahladerkabel, beige KA 100 S-4 bei | Art.-Nr. 004236 |
| ■ Gewinkeltes Kupferaderkabel, ant KA 100-4 ant | Art.-Nr. 004233 |
| ■ Gewinkeltes Kupferaderkabel, grau KA 100-4 gr | Art.-Nr. 004234 |
| ■ Befestigungsset MZ 100 | Art.-Nr. 004226 |
| ■ Magnethalterset für Mikros MZM 2 / MZM 10 | Art.-Nr. 001866 |