

# Systemanwendungsbeispiel EK 3041-U

Drahtlose Tonübertragung | Kleinempfänger der 3000er Serie



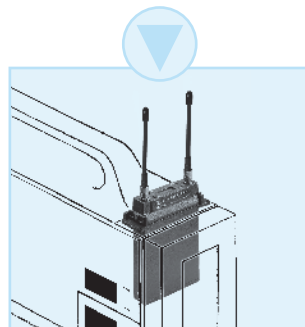
GA 3041-15



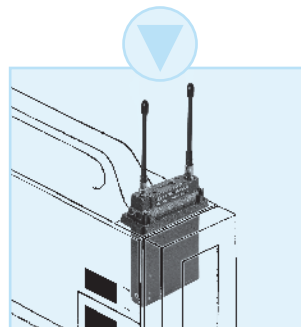
GA 3041-25



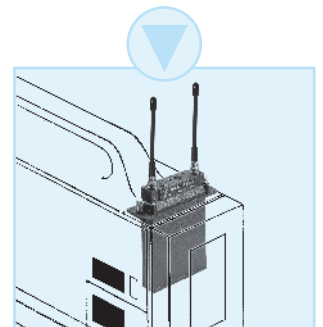
GA 3041-44



Sony-Kamera mit integrierter Empfänger-Aufnahme



Ikegami-, Panasonic-Kamera mit integrierter Empfänger-Aufnahme



Philips-Kamera mit integrierter Empfänger-Aufnahme



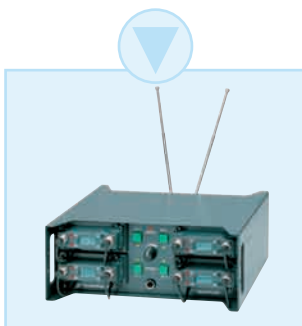
GA 3041-C



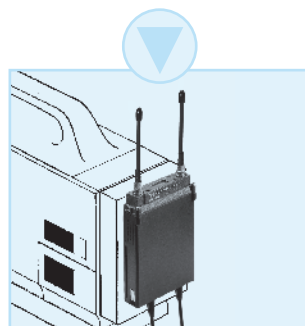
GA 3041-B



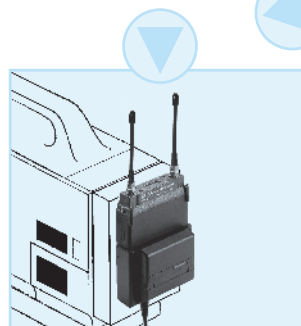
B 50-1/250-1 · BA 50-1/250-1



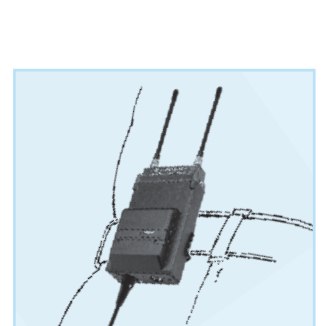
Quadpack QP 3041 (Lieferung ohne die abgebildeten EK 3041!)



Betacam mit ext. DC



Betacam ohne ext. DC



Taschenempfänger