

# SKM 3072-U

## Drahtlose Tonübertragung | Handsender der 3000er Serie

### Allgemeine Beschreibung

Der Handsender SKM 3072-U arbeitet auf bis zu 32 Frequenzen im besonders stör-  
sicheren UHF-Bereich. Er ist für Gesangs- und Sprachübertragung flexibel einsetzbar.



### Merkmale

- Auswechselbarer Mikrofonkopf für unterschiedliche Einsatzbereiche
- Robustes Metallgehäuse in anspruchsvollem Design
- Energieversorgung über 9-V-Blockbatterie
- HiDyn plus™-Rauschunterdrückungssystem mit 117 dB(A) Geräuschspannungsabstand
- Eingangsempfindlichkeit 4stufig schaltbar
- Spezieller Lock-Modus gegen versehentliches Ausschalten des Senders
- LC-Display für Frequenz- oder Kanalanzeige, Empfindlichkeit, Batteriestatusanzeige und Lock-Modus
- UHF-Bereich, 470-960 MHz
- Mit Mikrofonkopf ME 3005 (Superniere) für Gesang/Nahbesprechung
- Lieferumfang: 1 SKM 3072-U (-/x) (ME 3005), 9-V-Blockbatterie, 1 Stativklemme MZQ 3072, 8 farbige Schutzkappen, 1 Etui

### Empfohlenes Zubehör

- Mikrofonkopf, für Moderation ME 3005 Art.-Nr. 004573
- Windschirm mit 5 farbigen Kennzeichnungsringen
  - MZW 4032 (ant) Art.-Nr. 002978
  - MZW 4032 (rot) Art.-Nr. 002979
  - MZW 4032 (blau) Art.-Nr. 002980
  - MZW 4032 (gelb) Art.-Nr. 002981
  - MZW 4032 (grün) Art.-Nr. 002982
  - MZW 4032 (weiß) Art.-Nr. 003771

### Produktvarianten

- SKM 3072-U-A: 470–600 MHz Art.-Nr. 005611
- SKM 3072-U-B: 574–702 MHz Art.-Nr. 005612
- SKM 3072-U-C: 678–814 MHz Art.-Nr. 005463
- SKM 3072-U-D: 798–960 MHz Art.-Nr. 005388
- SKM 3072-U-X-A: 470–600 MHz Art.-Nr. 005613
- SKM 3072-U-X-B: 574–702 MHz Art.-Nr. 005614
- SKM 3072-U-X-C: 678–814 MHz Art.-Nr. 005467
- SKM 3072-U-X-D: 798–960 MHz Art.-Nr. 005389

### Technische Daten SKM 3072-U

HF-Ausgangsleistung.....	typ. 30 mW
Sendefrequenzen.....	1–32
Frequenzbereich.....	470–960 MHz
Schaltbandbreite.....	max. 32 MHz
Modulation/Preemphasis.....	Breitband FM/50µs
Nennhub/Spitzenhub (1 kHz).....	± 40 kHz / ± 56 kHz
Rauschunterdrückungssystem.....	HiDyn plus™
NF-Übertragungsbereich.....	80–18.000 Hz
Geräuschspannungsabstand.....	117 dB(A)
Klirrfaktor (1 kHz/Nennhub).....	≤ 0,3 %
Empfindlichkeit.....	4stufig schaltbar in 10-dB-Schritten
Max. Schalldruck.....	154 dB SPL (ME 3005e) 144 dB SPL (ME 3005)
Stromversorgung.....	1 x 9-V-Blockbatterie oder Akku
Stromaufnahme bei Nennspannung.....	ca. 50 mA
Betriebszeiten.....	ca. 8 h, Alkali-Batterie ca. 2 h, Akku
Abmessungen.....	255 x 50 mm
Gewicht (mit Batterie).....	ca. 350 g
Zulassungsnummer.....	A 132 660 J

### Technische Daten ME 3005e

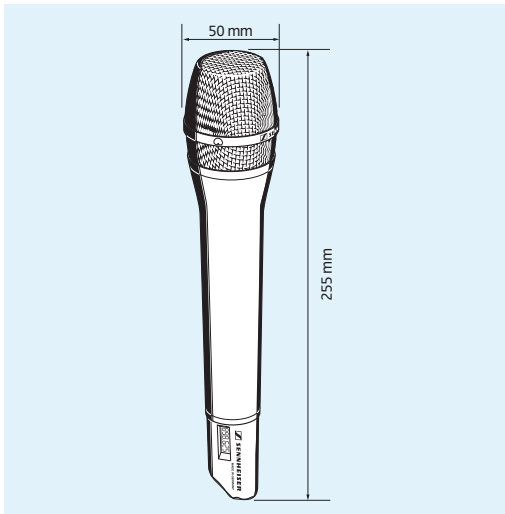
Mikrofontyp.....	Kondensator
Richtcharakteristik.....	Superniere
Übertragungsbereich.....	40–20.000 Hz (± 2,5 dB)
Freifeldleerlauf- Übertragungsfaktor.....	0,4 mV/Pa (= – 68 dBV/Pa)
Ersatzgeräuschpegel.....	44 dB (DIN IEC 651) 56 dB (CCIR 468-3)
Max. SPL bei K = 3 %.....	154 dB (1 kHz)

### Technische Daten ME 3005

Mikrofontyp.....	Kondensator
Richtcharakteristik.....	Superniere
Übertragungsbereich.....	40–20.000 Hz (± 2,5 dB)
Freifeldleerlauf- Übertragungsfaktor.....	1,25 mV/Pa (= – 58 dBV/Pa)
Ersatzgeräuschpegel.....	34 dB (DIN IEC 651) 46 dB (CCIR 468-3)
Max. SPL bei K = 3 %.....	144 dB (1 kHz)

# SKM 3072-U

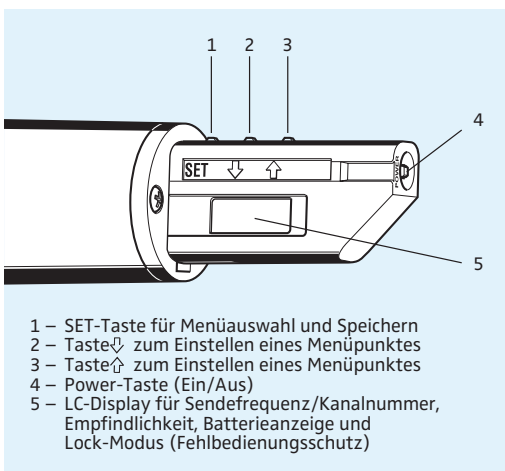
## Drahtlose Tonübertragung | Handsender der 3000er Serie



Maße SKM 3072-U

Mit dem SKM 3072-U bietet Sennheiser den ersten UHF-Handsender der 3000er-Klasse für anspruchsvolle Bühnen- und Broadcast-Anwendungen. Durch zwei austauschbare Kondensator-Mikrofonköpfe mit Supernierencharakteristik ist der SKM 3072-U für Gesangs- und Sprachübertragung flexibel einsetzbar: Der Mikrofonkopf ME 3005e eignet sich besonders für Gesangs- bzw. Nahbesprechungs-Einsätze, der Mikrofonkopf ME 3005 ist für Moderation mit größerem Besprechungsabstand ausgelegt.

Der Handsender ist optimal auf alle UHF-Empfänger der 3000er-Klasse abgestimmt und darüberhinaus voll kompatibel zu den Empfängern der 1000er- und der 5000er-Klasse. Die Einsatzmöglichkeiten des SKM 3072-U sind damit fast unbegrenzt. Bis zu 32 schaltbare UHF-Sendefrequenzen innerhalb einer Schaltbandbreite von max. 32 MHz bieten hohe Flexibilität, so daß Sie überall problemlos auf Sendung gehen können. Darüberhinaus ist der SKM 3072-U mit dem leistungsfähigen HiDYN plus™-Rauschunterdrückungssystem ausgerüstet, das auch unter schwierigen Übertragungsbedingungen eine hervorragende Übertragungsqualität sichert.



- 1 – SET-Taste für Menüauswahl und Speichern
- 2 – Taste ↓ zum Einstellen eines Menüpunktes
- 3 – Taste ↑ zum Einstellen eines Menüpunktes
- 4 – Power-Taste (Ein/Aus)
- 5 – LC-Display für Sendefrequenz/Kanalnummer, Empfindlichkeit, Batterieanzeige und Lock-Modus (Fehlbedienungsschutz)

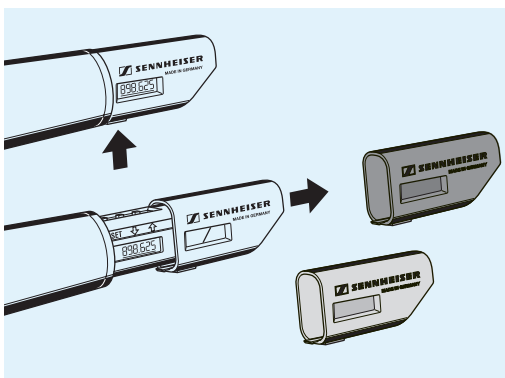
Bedienelemente SKM 3072

Um zu verhindern, daß der Sender während der Übertragung unbeabsichtigt ausgeschaltet wird, kann die „POWER“-Taste des SKM 3072-U durch Aktivieren des Lock-Modus (Fehlbedienungsschutz) elektronisch verriegelt werden. Der SKM 3072-U überzeugt jedoch nicht nur durch seine Übertragungssicherheit, seinen transparenten Sound und seine absolut professionelle Ausstattung, sondern auch durch seine einfache Handhabung und menügesteuerte Bedienung.

Die Bedienelemente des Handsenders werden durch eine verriegelbare, austauschbare Schutzkappe abgedeckt. Diese Kappe ist in unterschiedlichen Farben im Lieferumfang enthalten und dient auch als Markierungskappe beim gleichzeitigen Einsatz mehrerer Handsender SKM 3072-U. Um die Schutzkappe zu entriegeln, drücken Sie auf die geriffelte Fläche unterhalb des Mikrofonschaftes. Die Kappe läßt nun soweit zurückschieben, daß die Bedienelemente zugänglich sind.

Über das Bedienmenü können Sie nun die Empfindlichkeit des Senders einstellen, die Sendefrequenz auswählen, Kanalnummern auswählen und den Sendefrequenzen zuordnen sowie den Lock-Modus (Fehlbedienungsschutz) aktivieren oder deaktivieren. Der SKM 3072-U ist mit vier Empfindlichkeitsstufen ausgestattet, die Sie in 10-dB-Schritten (von 0 dB bis - 30 dB) direkt am eingeschalteten Sender auswählen können. Bedenken Sie beim Soundcheck, daß viele unerfahrene Anwender bei der Probe in einem leeren Raum zurückhaltender sind, als während der Vorstellung vor Publikum.

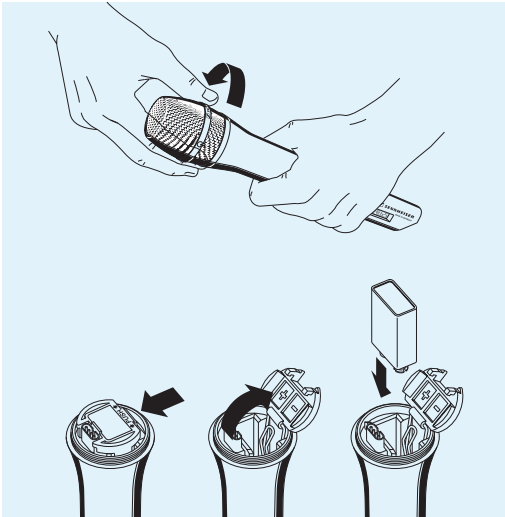
Über das Bedienmenü können Sie eine von bis zu 32 vorprogrammierten Sendefrequenzen auswählen sowie den vorprogrammierten Frequenzen Kanalnummern (zwischen 001 und 255) zuordnen. Das multifunktionale LC-Display zeigt kontinuierlich die gewählte Sendefrequenz bzw. Kanalnummer sowie den Batteriestatus an.



Schutz- und Markierungskappe entriegeln und abziehen

# SKM 3072-U

## Drahtlose Tonübertragung | Handsender der 3000er Serie

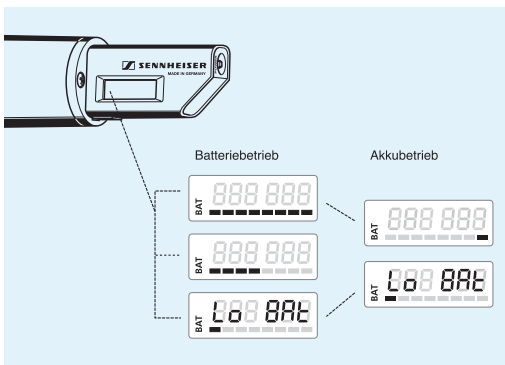


Batterie einsetzen

Bei der Energieversorgung des SKM 3072-U haben Sie zwei Möglichkeiten: Der Handsender kann entweder über eine 9-V-Blockbatterie oder über einen Akku betrieben werden.

Zum Einsetzen der Batterie oder des Akkus wird der Mikrofonkopf des SKM 3072-U einfach aufgeschraubt und abgezogen. Dahinter befindet sich der Deckel des Batteriefaches. Der Ladezustand der Batterie oder des Akkus kann über die 8-Segment-Anzeige im LC-Display des SKM 3072-U kontrolliert werden. Ist die Batterie- bzw. Akkukapazität erschöpft, wird nur noch ein Segment angezeigt. Dabei blinkt im Display der Warnhinweis „Lo Bat“ im Wechsel mit der Anzeige der Sendefrequenz bzw. der Kanalnummer. Innerhalb der nächsten 10 Minuten sollten Sie eine neue Batterie einsetzen.

Zusätzlich ist mit den Sennheiser-Empfängern EM 3031-U, EM 3032-U, EM 3532-U, EK 3041-U und EM 1046 eine Fernkontrolle der Batterie- bzw. Akkukapazität möglich: Wird auf dem Display des Empfängers „Low Batt“ angezeigt, sind noch etwa 10 Minuten SendebetrieB möglich. Die Antenne ist in das Bedienteil des Senders integriert. Achten Sie deshalb darauf, daß Sie den Handsender nicht mit beiden Händen umklammern und an den Körper drücken; die Reichweite verringert sich dadurch.



Anzeige der Batterie-/Akkuleistung

# SKM 3072-U

## Drahtlose Tonübertragung | Handsender der 3000er Serie



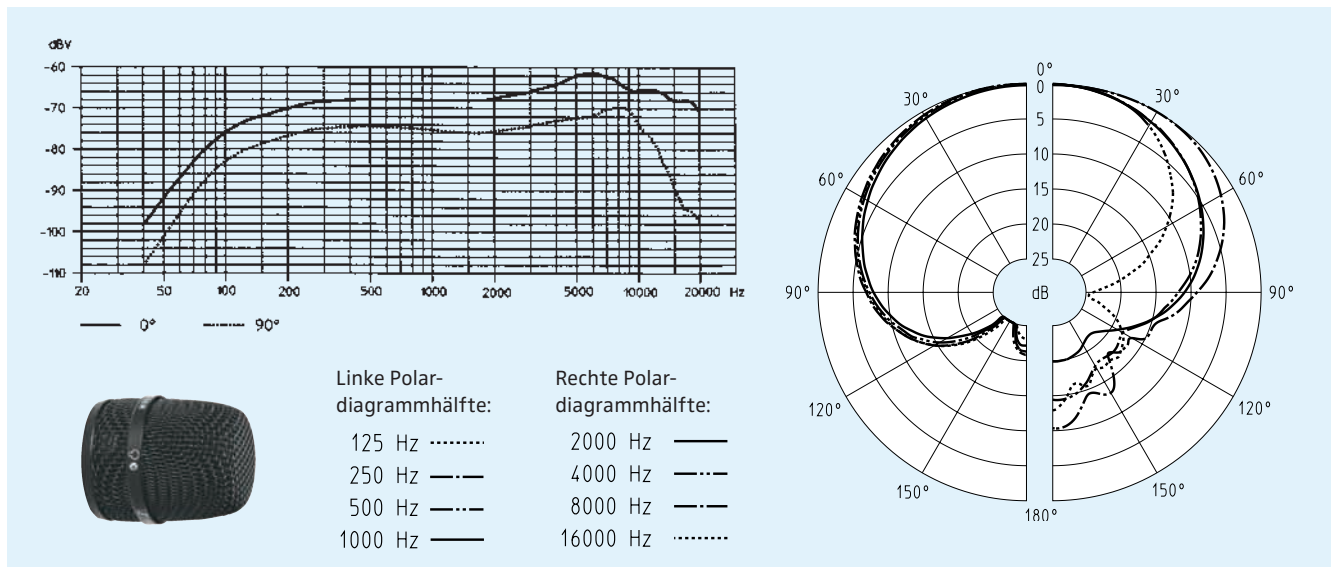
Mikrofonköpfe ME 3005e und ME 3005

### Einsatzbereiche der Mikrofonköpfe

Für den Handsender SKM 3072-U stehen zwei verschiedene Mikrofonköpfe zur Verfügung:

- Der Kondensator-Mikrofonkopf ME 3005e mit Supernierencharakteristik (im Lieferumfang des SKM 3072-U enthalten) ist durch seinen Frequenzgang und seine geringere Empfindlichkeit für Nahbesprechungs-Einsätze („close miking“) optimiert; er eignet sich besonders für Gesangsübertragung sowie Moderation in geräuscherfüllter Umgebung.
- Der Kondensator-Mikrofonkopf ME 3005 mit Supernierencharakteristik (im Lieferumfang des SKM 3072-U-x enthalten und als Zubehör erhältlich) ist für größere Besprechungsabstände ausgelegt und eignet sich besonders für Moderation und Interview. Sein Frequenzgang und seine höhere Empfindlichkeit sorgen für hohe Sprachverständlichkeit und vollen Klang.

### ME 3005e Kondensator-Kopf mit Supernierencharakteristik



### ME 3005 Kondensator-Kopf mit Supernierencharakteristik

