

Benutzer Handbuch



**Wichtige Hinweise,
vor Inbetriebnahme lesen!**

KLING & FREITAG GmbH
Junkersstrasse 14
D-30179 Hannover
TEL 0 (049) 511- 969 97-0
FAX 0 (049) 511- 67 37 94
www.kling-freitag.de



Inhaltsverzeichnis

Kapitel / Abschnitt

Allgemeine Sicherheitshinweise für Lautsprecher- und Montagezubehör siehe mitgelieferte Sicherheitshinweise!

Seite

Symbole im Handbuch	
Informationen über dieses Handbuch	2
1. Lieferumfang und Definition der verschiedenen Gewinde und Bohrungen	3
2. Zusätzliche Montagehilfen	3
3. Montage	4
4. Bedienung	5-6
4.1 Aufhängen mit verschiedenen Neigungswinkeln	5
4.2 Verwendung von Montagehilfen	6
5. Anwendungsbeispiele	6
6. Grundabmessungen , Gewicht und zulässige Belastbarkeit	7

Symbole im Handbuch

Die folgenden Symbole in diesem Handbuch dienen zur besseren Orientierung bei der Beachtung von Einbau- und Montageanweisungen sowie dem Hinweis auf etwaige Sicherheitsvorschriften :



Dieses Symbol gibt einen Hinweis auf mögliche Gefährdung durch unsachgemäße Handhabung bei Montage und/oder Bedienung.



Hier finden Sie Informationen über Anwendung, Aufbau und Betrieb der beschriebenen Produkte und Einrichtungen.



Dieses Symbol kennzeichnet wichtige technische Informationen und Sicherheitshinweise sowie Handhabungs- und Sicherheitsvorschriften.

Informationen über dieses Handbuch

Anwender Handbuch CA 106 Clusterblech, Version 1.0 06/2001

© by André Schweimler, Kling & Freitag GmbH, April 2000; alle Rechte vorbehalten.

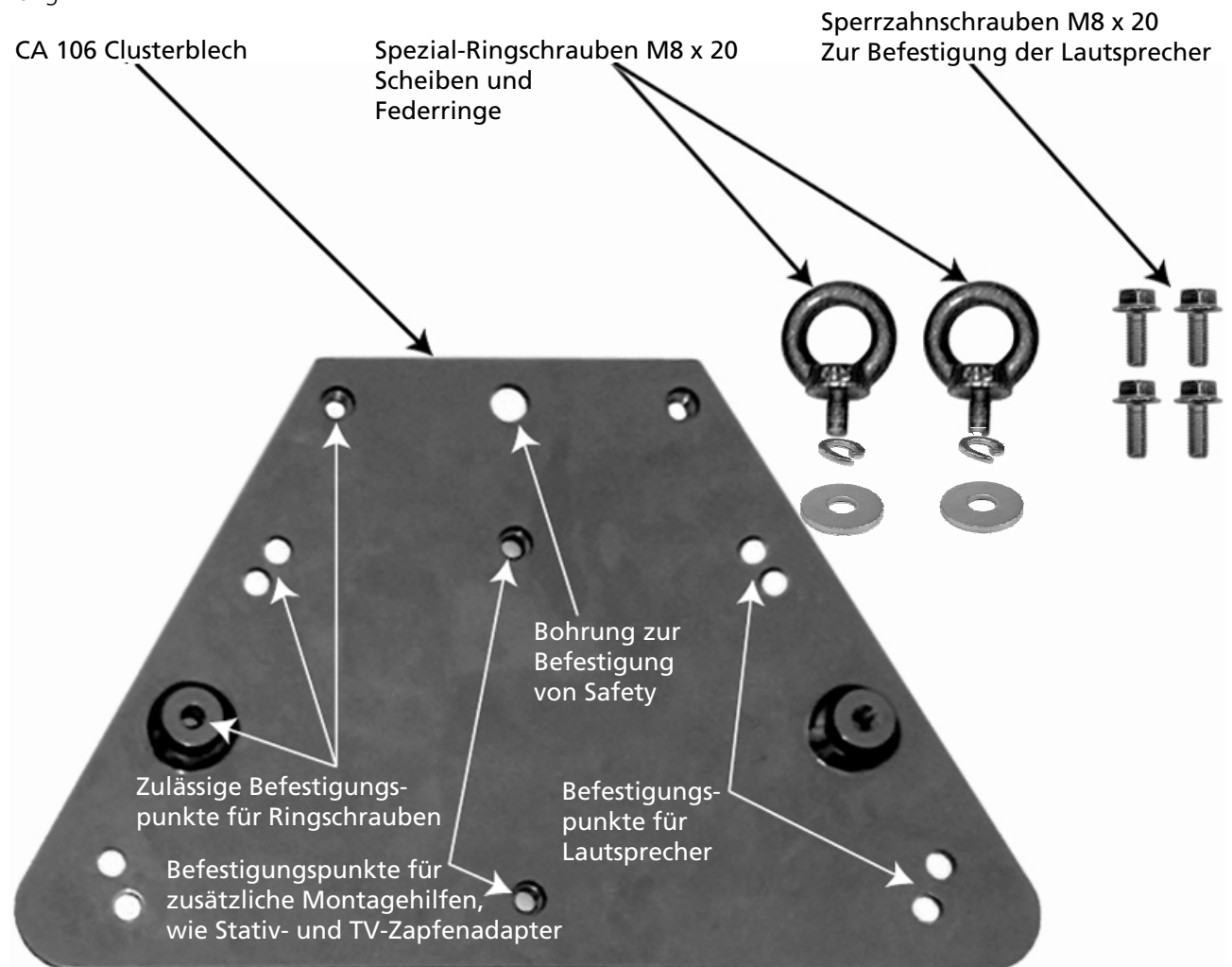
Sämtliche Angaben in diesem Handbuch basieren auf den zum Zeitpunkt der Drucklegung verfügbaren Informationen über die Eigenschaften der hier beschriebenen Produkte und den entsprechenden Sicherheitsvorschriften. Technische Spezifikationen sowie Abmessungen, Gewicht und Eigenschaften stellen keine zugesicherten Eigenschaften dar.

Der Hersteller behält sich Änderungen und Modifikationen im Rahmen der gesetzlichen Bestimmungen sowie die Verbesserung der Produkteigenschaften ausdrücklich vor.

KLING & FREITAG GMBH Junkersstr.14 D-30179 Hannover Telefon 0511 - 96 99 70 Telefax 0511 - 67 37 94

1. Lieferumfang und Definition der verschiedenen Gewinde und Bohrungen

Das CA 106 Clusterblech wird in Einzelteilen geliefert. Die unten aufgeführten Einzelteile gehören zum Lieferumfang.



2. Zusätzliche Montagehilfen für das CA 106 Clusterblech

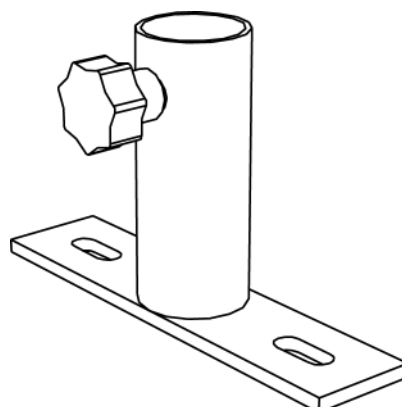


Für das CA 106 Clusterblech sind passende Stativadapter und TV-Zapfenadapter erhältlich.

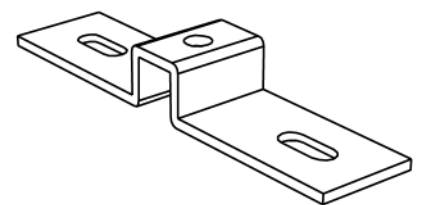
Desweiteren können Sie optional, z.B.: für den mobilen Einsatz auch K&F Handräder M8 x 20 verwenden. Diese Handräder dürfen jedoch nur in Verbindung mit der dazu gelieferten Unterlegscheibe $\varnothing 8,4\text{mm}$, großer Aussendurchmesser und einem Federring M8 verwendet werden!



Handrad M8 x 20



K&F Stativadapter



K&F TV-Zapfenadapter

3. Montage

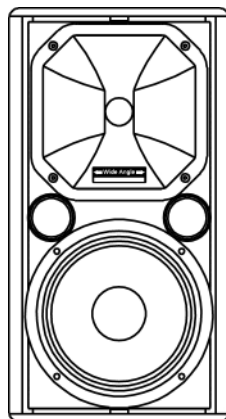
Das CA 106 Clusterblech bietet Ihnen die Möglichkeit die CA 106 in einem optimalen, mess- und hörtechnisch ermittelten Winkel aneinander anzuordnen. Da die CA 106 über ein drehbares Horn verfügt, das Ihnen die Möglichkeit gibt das Abstrahlverhalten des Lautsprechers je nach Anwendung zu verändern, bietet Ihnen das Clusterblech 2 verschiedene horizontale Anordnungsmöglichkeiten. Die Positionen der jeweils richtigen Befestigungsbohrungen entnehmen Sie bitte unten stehende Zeichnungen.

Schrauben Sie die mitgelieferten Sperrzahnschrauben durch die jeweiligen Befestigungsbohrungen des Clusterbleches in die beiden Gewinde des Deckels oder Bodens der CA 106. Ziehen Sie die Schrauben fest an. Sollen die Lautsprecher nach dem Aufhängen vertikal um 15° geneigt sein, so befestigen Sie den Lautsprecher an den jeweils hinteren Gewinde den mitgelieferten Spezial-Ringschrauben M8 x 20. (Siehe auch folgende Seite).

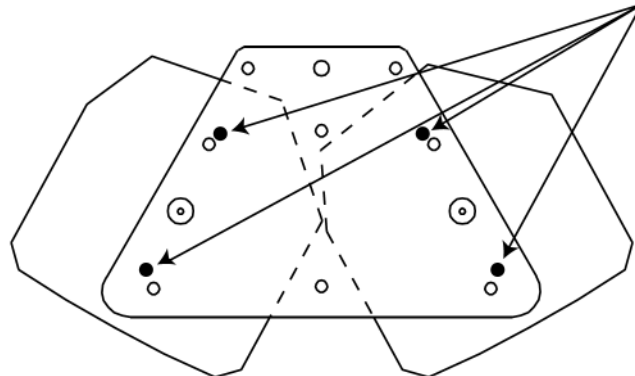


Benutzen Sie nur die mitgelieferten Spezial-Ringschrauben M8 x 20. Andere handelsübliche Ringschrauben haben bei Verwendung mit vorgeschriebenen Sicherungsmitteln (Federring und Scheibe) ein zu kurzes Gewinde und gewährleisten keine sichere Montage!

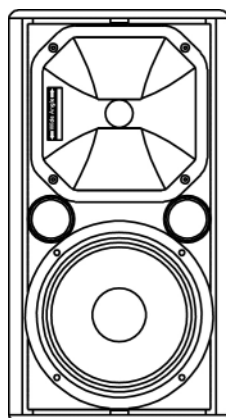
Hängen Sie das CA 106 Clusterblech ausschließlich an mindestens 2 Ringschrauben auf. Benutzen Sie für die Befestigung der Ringschrauben immer zusätzliche Scheiben und Federringe, um diese gegen Selbstlösen zu sichern.



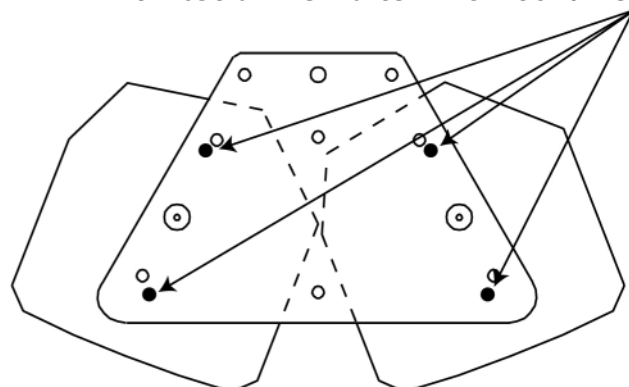
**Befestigungsbohrungen für Hornposition
mit Abstrahlverhalten: hor. 90° / vert. 60°**



Hor. Gesamt-Abstrahlverhalten: 150°



**Befestigungsbohrungen für Hornposition
mit Abstrahlverhalten: hor. 60° / vert. 90°**

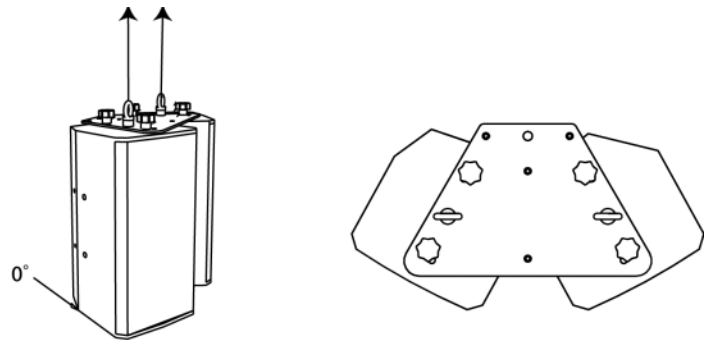


Hor. Gesamt-Abstrahlverhalten: 100°

4. Bedienung

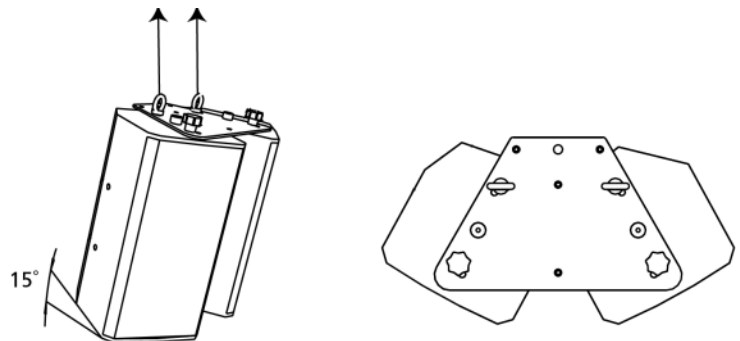
4. 1 Aufhängen mit verschiedenen Neigungswinkeln

Aufhängen der montierten Lautsprecher ohne vertikale Neigung:

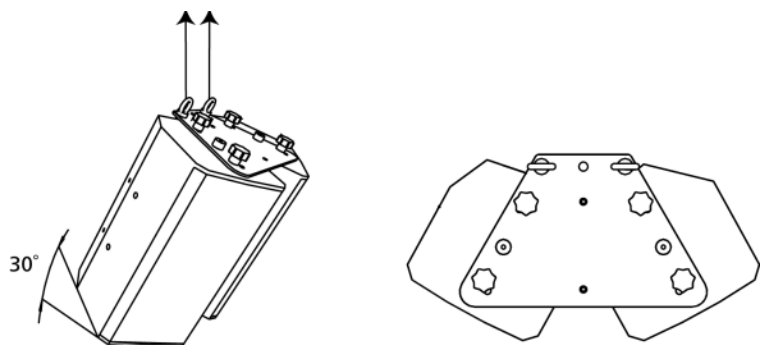


Aufhängen der montierten Lautsprecher mit vertikaler Neigung von 15°:

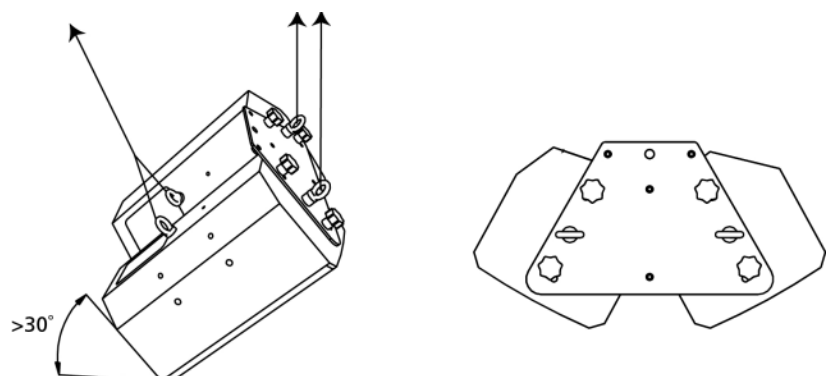
Benutzen Sie für die Befestigung der Ringschrauben immer zusätzliche Scheiben und Federringe.



Aufhängen der montierten Lautsprecher mit vertikaler Neigung von 30°:



Aufhängen der montierten Lautsprecher mit vertikaler Neigung von >30°:



4.2 Verwendung von Montagehilfen



Sie können das CA 106 Clusterblech mit Montagehilfen wie beispielsweise TV-Zapfenadapter für das Hängen an einem TV-Zapfen oder Stativadapter für das Aufstellen auf einem Stativ ausstatten. TV-Zapfenadapter und Stativadapter werden mittels Sperrzahnschrauben, bzw. Handrädern M8 x 20 mit Federring und Scheibe an den auf der Mittelachse liegenden Gewinden verschraubt.

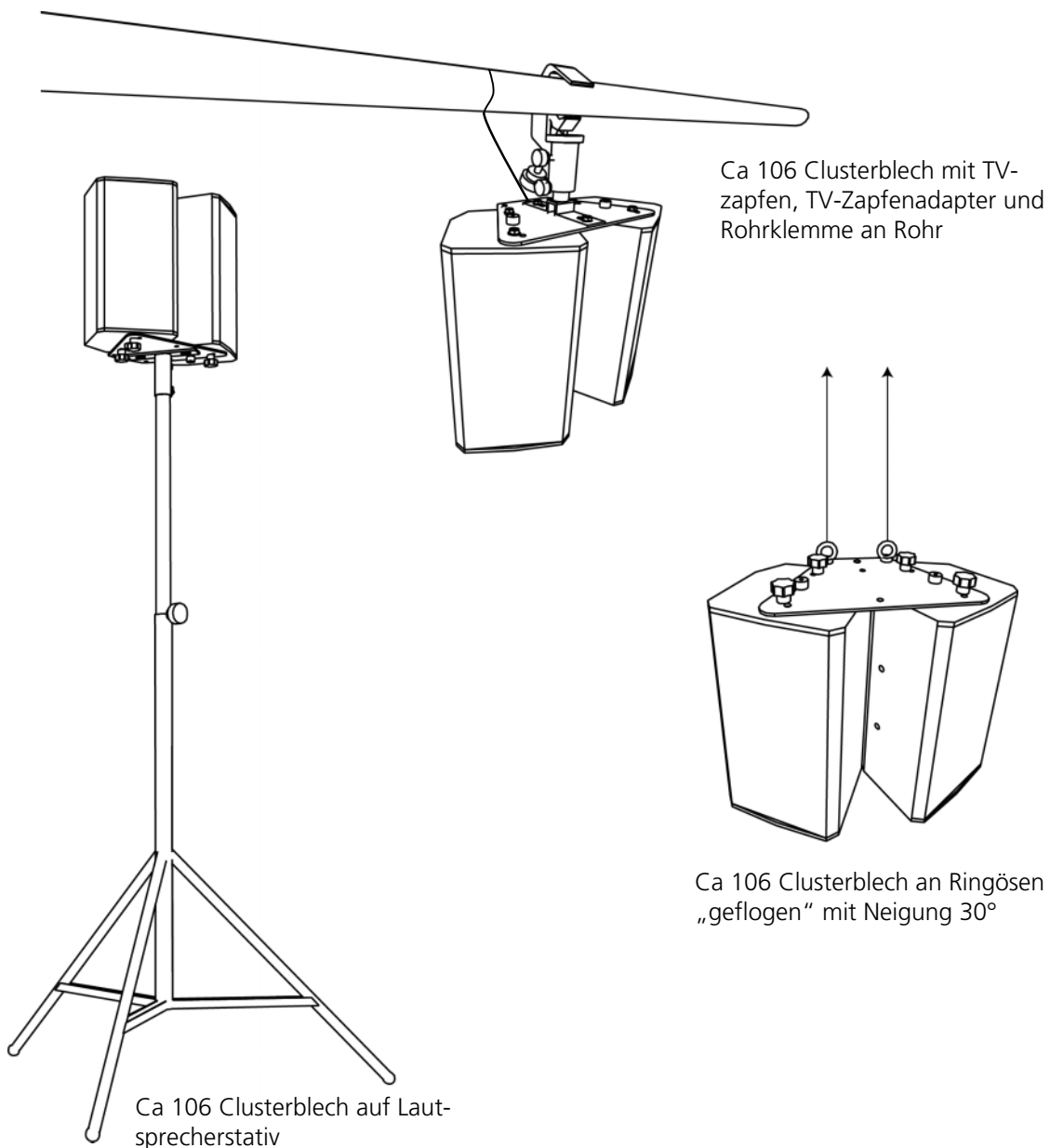
Bei der Verwendung eines TV-Zapfens stecken Sie den Gewindebolzen des TV-Zapfens durch die Bohrung in der Mitte des TV-Zapfenadapters. Schrauben Sie den TV-Zapfen mit einer selbstsichernden Mutter M10 fest.

Befolgen Sie unbedingt die Sicherheitshinweise Ihrer Geräteträger und dem verwendeten Befestigungsmaterial in Bezug auf Verwendung und Belastbarkeit !

Sichern Sie die Konstruktion mit einem vorgeschriebenen Sicherheitsseil (Safety) an einem unabhängigen Punkt gegen Herabfallen !

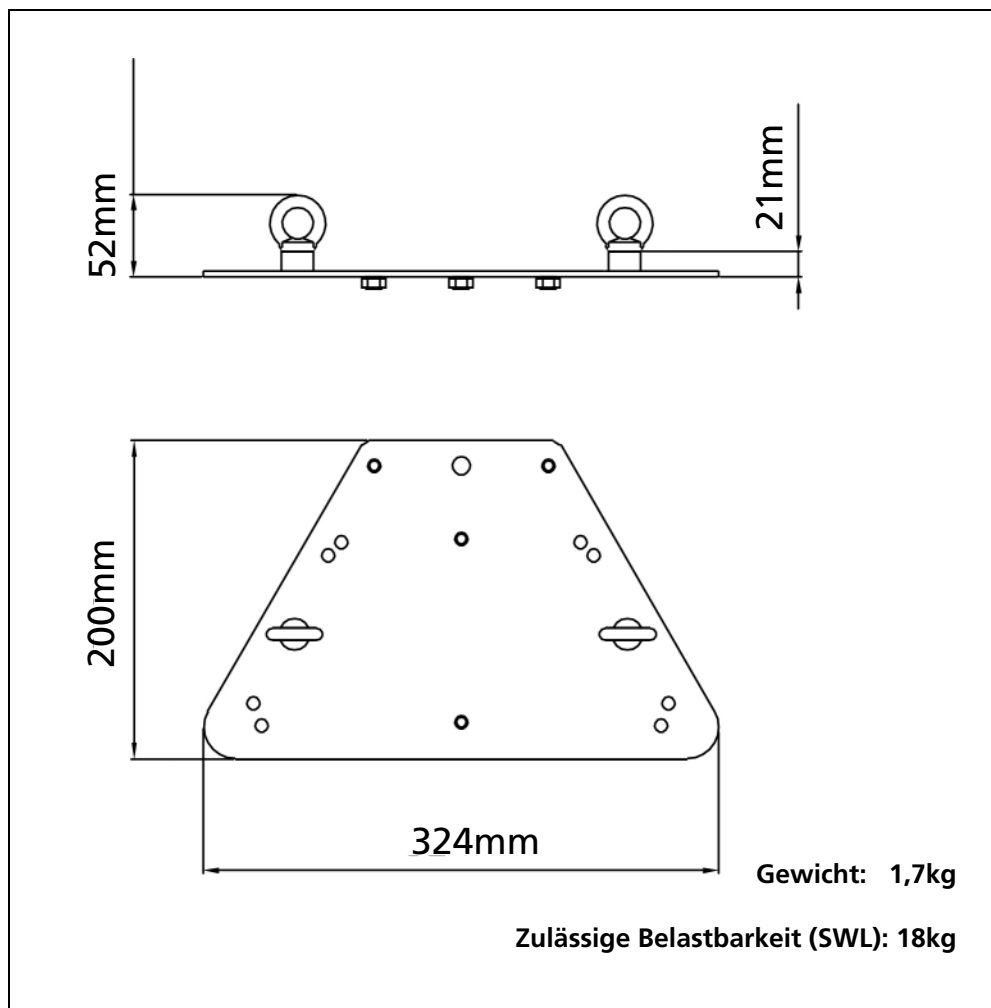
Sichern Sie sämtliche Schraubverbindungen am Schwenkbügel, auch Ringösen gegen Selbstlösen, z.B. durch selbstsichernde Muttern, Zahnscheiben, Federringe etc.

5. Anwendungsbeispiele



6. Grundabmessungen, Gewicht und zulässige Belastbarkeit

CA 106 Clusterblech



Das CA 106 Clusterblech ist für den vorgesehenen Einsatz- und Verwendungszweck ausreichend dimensioniert. Das CA 106 Clusterblech darf ausschließlich für den in dieser Anleitung vorgeschriebenen Einsatzzweck sowie in der vorgegebenen Art und Weise verwendet werden. Bei Nichtbeachtung dieser Vorgaben kann die mechanische Belastbarkeit des CA 106 Clusterblech oder des Lautsprechergehäuses überschritten werden. Zur Montage dürfen lediglich die mitgelieferten Teile verwendet werden. Die Verwendung anderer Teile - insbesondere Teile von Fremdherstellern - ist nicht zulässig.

Das CA 106 Clusterblech dient zur Aufnahme **zweier** Lautsprecher! Es ist darauf zu achten, daß die zulässige Belastbarkeit der verwendeten Montagehilfen auf keinen Fall überschritten wird.

Verwenden Sie nur die von Kling&Freitag gelieferten Originalteile.

Das CA 106 Clusterblech darf unter keinen Umständen zum Aufhängen von sonstigen Lasten oder in Verbindung mit anderen Lautsprechersystemen als hier beschrieben verwendet werden !