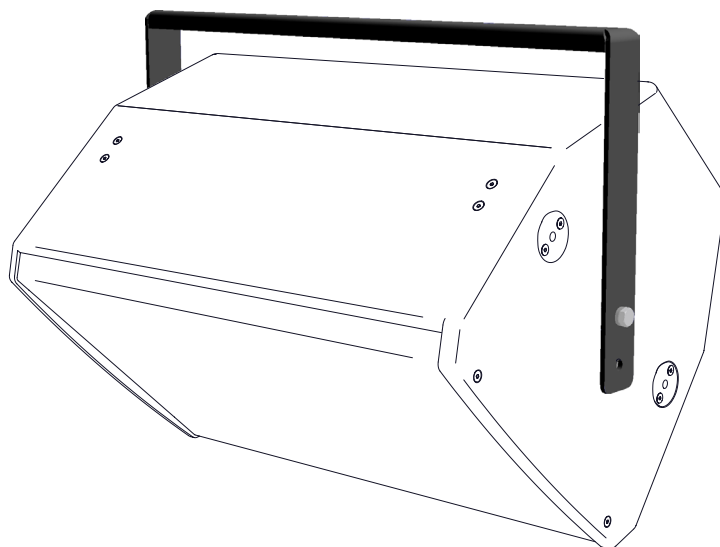


Montagebügel für
Lautsprecher mit der
Option 'Installation'

CA 1201
CA 1215
CA 1515



Benutzerhandbuch

Version 1.0
Stand: 01.06.2007



Wichtige Informationen,
vor Inbetriebnahme lesen!

KLING & FREITAG GmbH
Junkersstrasse 14
D-30179 Hannover
TEL 0 (049) 511- 969 97-0
FAX 0 (049) 511- 67 37 94
www.kling-freitag.de



Symbole im Handbuch



Warnung

Dieses Symbol bedeutet eine möglicherweise bedrohende Gefahr für das Leben und die Gesundheit von Personen. Das Nichtbeachten dieser Hinweise kann schwere gesundheitliche Auswirkungen zur Folge haben, bis hin zu lebensgefährlichen Verletzungen.



Vorsicht

Dieses Symbol bedeutet eine möglicherweise gefährliche Situation. Das Nichtbeachten dieser Hinweise kann leichte Verletzungen zur Folge haben, oder Sachbeschädigungen hervorrufen.



Wichtig

Dieses Symbol gibt wichtige Hinweise für den sachgerechten Umgang mit den beschriebenen Produkten. Das Nichtbeachten dieses Hinweises kann zu Störungen an dem Produkt oder in der Umgebung führen

Informationen über dieses Handbuch

Handbuch für Montagebügel CA 1201/ CA 1215 und CA1515 mit Option 'Installation',
Version 1.0, 01.06.2007

© Kling & Freitag GmbH, 2007; alle Rechte vorbehalten.

Sämtliche Angaben in diesem Handbuch basieren auf den zum Zeitpunkt der Drucklegung verfügbaren Informationen über die Eigenschaften der hier beschriebenen Produkte und den entsprechenden Sicherheitsvorschriften.

Technische Spezifikationen sowie Abmessungen, Gewicht und Eigenschaften stellen keine zugesicherten Eigenschaften dar.

Der Hersteller behält sich Änderungen und Modifikationen, im Rahmen der gesetzlichen Bestimmungen, sowie die Verbesserung der Produkteigenschaften ausdrücklich vor.

Diese Anleitung und alle weiteren notwendigen Informationen zum sicheren Gebrauch müssen an alle Personen, die das Flugsystem benutzen, zum Zeitpunkt des Auf- und Abbaus verfügbar sein.

Wir freuen uns über Anregungen und Verbesserungsvorschläge zu diesem Handbuch. Bitte schicken Sie diese an folgende Adresse:

info@kling-freitag.de oder an:

KLING & FREITAG GMBH, Junkersstr.14, D-30179 Hannover,
Telefon 0511 - 96 99 70, Telefax 0511 - 67 37 94

Inhaltsverzeichnis

Kapitel / Abschnitt	Seite
1. Sicherheitshinweise	5
2. Lieferumfang und Definition der Komponenten	7
3. Montage- und Anwendungshinweise	8
4. Hinweise zur Decken- und Wandmontage	9
5. Grundabmessungen, Gewicht und Belastbarkeit	9
5.1 Montagebügel CA 1201 / CA 1215 mit Option 'Installation'	9
5.2 Montagebügel CA 1515 mit Option 'Installation'	9

1. Sicherheitshinweise



Das Aufhängen des Flugsystems darf nur von geschultem Fachpersonal mit Nachweis ihrer Qualifikation durchgeführt werden.

Der Montagebügel darf ausschließlich für den professionellen Einsatz und nur zum Aufhängen von Kling & Freitag Lautsprechern der Typen CA 1201, CA 1215 und CA1515 mit der jeweiligen Option 'Installation', sowie in der vorgegebenen Art und Weise im Bereich Messe, Theater, Studio und Event, usw. gemäß BGV C1, bzw. vergleichbaren nationalen Standards verwendet werden.

Grundsätzlich müssen Flugsysteme beim Ein- und Auspacken jedes Mal einer Sichtprüfung unterzogen werden. Bei Festinstallationen müssen Flugsysteme in regelmäßigen Intervallen auf Verschleißerscheinungen überprüft werden.

Darüber hinaus sollte ein Prüfbuch für die verwendeten Flugsysteme angelegt und sorgfältig geführt werden. In diesem Prüfbuch sollten die Inspektionsschritte, Prüfintervalle und Stücklisten gepflegt werden.

Ergeben sich aus der Prüfung irgendwelche Unsicherheiten oder werden Fehler festgestellt, darf das Flugsystem nicht weiter benutzt werden.

Bei den Prüfungen ist besonders auf Verformungen, Risse, Beschädigungen an Gewinden und Korrosion zu achten. Auch Anschlagmittel, wie Schäkel, Ketten und Stahlseile, müssen gründlich auf Verschleiß oder Verformung überprüft werden.

Alle beschädigten Komponenten sind unverzüglich auszutauschen. Die Schwenk- und Montagebügel dürfen nicht selbst repariert werden! Ist ein Flugsystem beschädigt, ist es unverzüglich zu entsorgen. Schicken Sie die Schwenk- und Montagebügel dazu an die KLING & Freitag GmbH zurück oder führen Sie sie einer professionellen Schrotterwertung zu. Auf jeden Fall ist sicherzustellen, dass es nach einer Entsorgung keinerlei weitere Verwendung finden kann.

Zur Montage dürfen lediglich von Kling & Freitag gelieferte Originalteile verwendet werden. Die Verwendung anderer Teile - insbesondere Teile von Fremdherstellern - ist nicht zulässig.

Halten Sie die maximal zulässige Belastbarkeit des Montagebügels ein.

Montieren Sie also maximal 1 Lautsprechersystem an den dafür vorgesehenen Montagebügel inkl. Anschlagmaterial auf.

Die Schwenk- und Montagebügel dürfen nicht zum Heben und Sichern von Personen oder anderen Gegenständen als der oben aufgeführten Lautsprecher verwendet werden.

Beachten Sie auch die Bedien- und Sicherheitshinweise für das Produkt, an dem die Schwenk- und Montagebügel aufgehängt werden sollen (z.B. Truss). Gibt es dafür keine Informationen zum sicheren Gebrauch und zur zulässigen Belastung, darf die Flugsysteme nicht daran aufgehängt werden. Beachten Sie, dass die Befestigungspunkte an der Hallendecke (z.B. Kettenzüge) der Unfallverhütungsvorschrift BGV C1 (Veranstaltungs- und Produktionsstätten für szenarische Darstellung) oder den entsprechenden Sicherheitsvorschriften ihres Landes entsprechen und die Gesamtlast vom TÜV oder einer entsprechenden Behörde abgenommen worden sind. Lassen Sie dieses im Zweifel durch einer ortsansässigen Behörde überprüfen.

Die mit der Montage des Flugsystems vor Ort beauftragten Personen sind verantwortlich für den sicheren Aufbau und den sicheren Einsatz des Systems und gewährleisten diesen.

Diese Anleitung und alle weiteren notwendigen Informationen zum sicheren Gebrauch müssen an alle Personen, die die Flugsysteme benutzen, verteilt werden. Ohne diese Anleitung gelesen, verstanden und griffbereit vor Ort zu haben, darf ein System weder aufgebaut noch eingesetzt werden.

Beim Betrieb mit Kettenzügen darf sich niemand im Bereich unterhalb oder in der Nähe der Lautsprecheranordnung aufhalten.

Nur direkt am Auf- und Abbau beteiligte Personen dürfen sich im Arbeitsbereich aufhalten. Jedes Mal bevor ein Flugsystem angehoben, abgesenkt oder entzurrt wird, muss dieses für alle Personen verständlich signalisiert werden. Die Personen müssen sich daraufhin außerhalb des Schwenk- und Hebebereichs begeben.

Der sichere Einsatz eines Flugsystems hängt auch von unterschiedlich gegebenen Faktoren des Einsatzgebietes ab. So können beispielsweise Witterungsbedingungen wie Wind oder Regen die Sicherheit des Systems beeinträchtigen. Diese Faktoren müssen in jedem Fall bedacht und bewertet werden.

Falls es auch nur geringste Bedenken an der Sicherheit des Flugsystems gibt, darf es nicht eingesetzt werden.

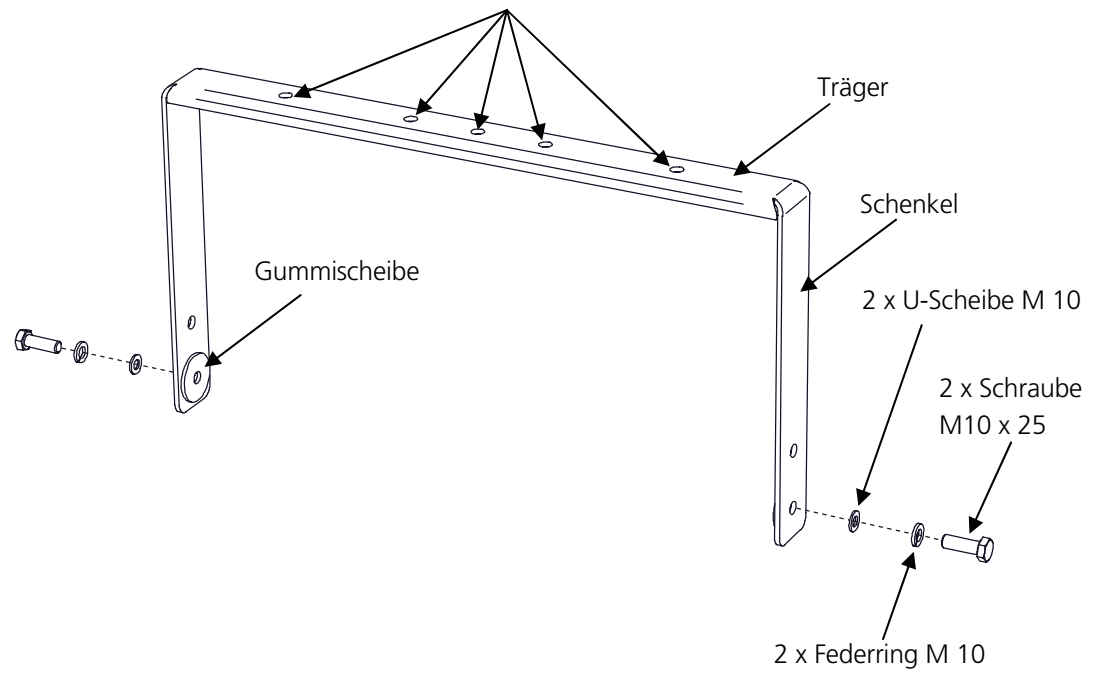
Achten Sie darauf, dass alle Verbindungen gegen Selbstlösen gesichert sind und nur zulässige, statisch geprüfte und ausreichend dimensionierte Halterungen, Anschlagmittel, Seile und Ketten verwendet werden.

Beachten Sie die jeweils vorgeschriebenen Sicherheitsfaktoren. Befolgen Sie auf jeden Fall auch die mitgelieferten Sicherheitshinweise für Lautsprecher und Montagezubehör, sowie die jeweiligen nationalen Vorschriften, Normen und Sicherheitsbestimmungen.

Die hier beschriebenen Informationen befreien den Anwender nicht von der Pflicht, gegebene Sicherheitsauflagen und gesetzlichen Bestimmungen zu befolgen.

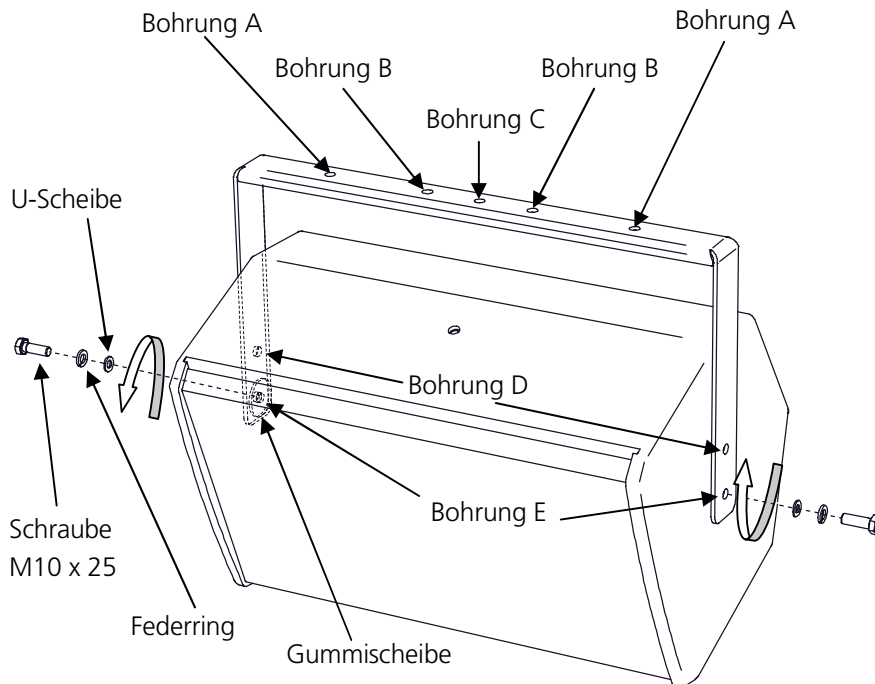


2. Lieferumfang und Definition der Komponenten



3. Montage- und Anwendungshinweise

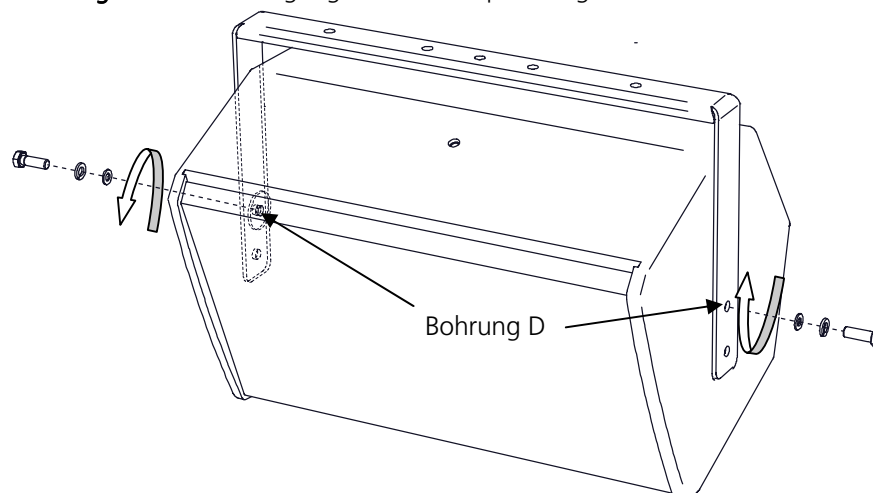
- Gummischeibe zwischen Montagebügel und Lautsprecher legen. Montagebügel mit Schrauben M10 x 25 inkl. U-Scheiben und Federringen wie auf Abbildung am Lautsprecher befestigen. Drehen Sie die Schrauben vorerst noch nicht ganz an.
- Richten Sie den Lautsprecher wie gewünscht aus.
- Drehen Sie die Schrauben fest.
- Sichern Sie Schraubverbindungen immer gegen Selbstlösen



- Zur direkten Wand- und Deckenmontage nutzen Sie bitte mindestens die beiden **Bohrungen A**. Beachten Sie hierzu Kapitel 4, **Hinweise zur Decken- und Wandmontage!**
- An den **Bohrungen B** kann ein Stativadapter mittels Schrauben und Muttern angebracht werden. Sichern Sie Schraubverbindungen immer gegen Selbstlösen.
- An der **Bohrung C** des Trägers kann ein TV-Zapfen 20mm mittels selbstsichernder Mutter inkl. U-Scheibe befestigt werden.



Bei geringem Platzbedarf (z.B. bei niedriger Deckenhöhe) können alternativ auch die **Bohrungen D** zur Befestigung an den Lautsprecher genutzt werden:



4. Hinweise zur Decken- und Wandmontage



Warnung

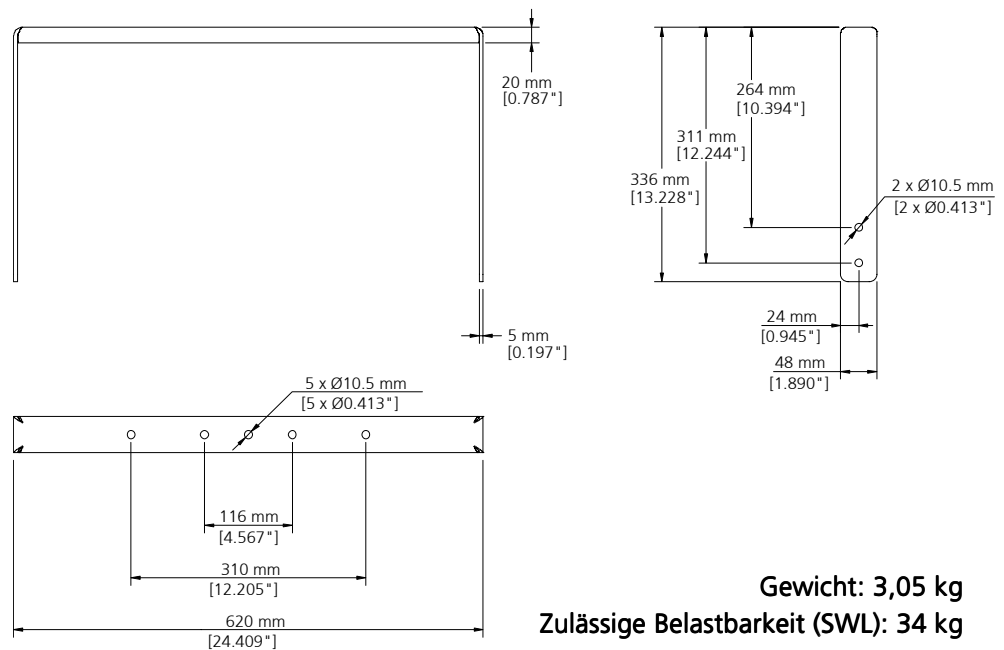
Bei der Decken- und Wandmontage ist die Tragfähigkeit von Wänden, Decken und Verschalungen, sowie die Festigkeit und Art in jedem Fall zu berücksichtigen. So müssen z.B. bei Wandverkleidungen geeignete Dübel verwendet werden und die Festigkeit gewährleistet sein.

Zur Montage an Decken und Wänden dürfen nur die in den Bedienungsanleitungen vorgegebenen Befestigungsbohrungen verwendet werden.

Achten Sie auf die Einhaltung vorgeschriebener Anzugsdrehmomente.

5. Grundabmessungen, Gewicht und Belastbarkeit

5.1 Montagebügel CA 1201 / CA 1215 mit Option 'Installation'



5.2 Montagebügel CA 1515 mit Option 'Installation'

