

# NOMOS XLC

- 3 x 18" High-Performance Subwoofer für 2 Kanal-Betrieb
- Kardioide bzw. hyperkardioide Richtwirkung mit hoher Rückwärtsdämpfung
- Betrieb mit K&F SystemRack
- Übertragungsbereich ab 28 Hz (-10dB)
- Sehr hoher maximaler Schalldruck von 140 dB (SPL Peak / 1m / Vollraum)



Der K&F NOMOS XLC ist ein multifunktional einsetzbarer kardioider 3 x 18" Subwoofer für Hochleistungs-Anwendungen. Die Einsatzmöglichkeiten reichen von Theater und Oper bis zu Disko, Club, Live und großen Open-Air-Veranstaltungen.

Aufgrund der innovativen Konstruktion und dem einzigartigen Design eignet sich der K&F NOMOS XLC hervorragend für Anwendungen als Sub-Low oder für den Betrieb als klassisches Bass-System. Er vereint enormen und saubersten Tieftönen mit entsprechendem Punch. Die extrem breitbandige, ausgeglichene, schnelle und präzise Basswiedergabe begründet damit eine neue Generation von Subwoofern. Der K&F NOMOS XLC ist sowohl in mechanischer als auch akustischer Hinsicht äußerst resonanzfrei und mit geringster Gruppenlaufzeit konstruiert.

Die Kardioide-Anwendung ermöglicht aufgrund des reduzierten Störschalls und der gerichteten Bassanteile der Frontbeschallung ein effizientes, einfaches Arbeiten. NOMOS XLC senkt den rückwärtigen Schalldruck breitbandig um - 12dB bis -24dB, ohne jegliche Einschränkungen in Leistungsfähigkeit und Klangbild. Im Ergebnis kann z.B. der Pegel der Bühnenmonitore deutlich reduziert werden.

Besonderer Wert wurde beim NOMOS XLC auf ein gutes Handling im alltäglichen Praxiseinsatz gelegt. Das spart Mannstunden und Zeit. Das geringe Gewicht, die kompakten Abmessungen und ein durchdachtes Design, sowie die Einhaltung der Trucking-Maße sparen Lager- und Transportvolumen

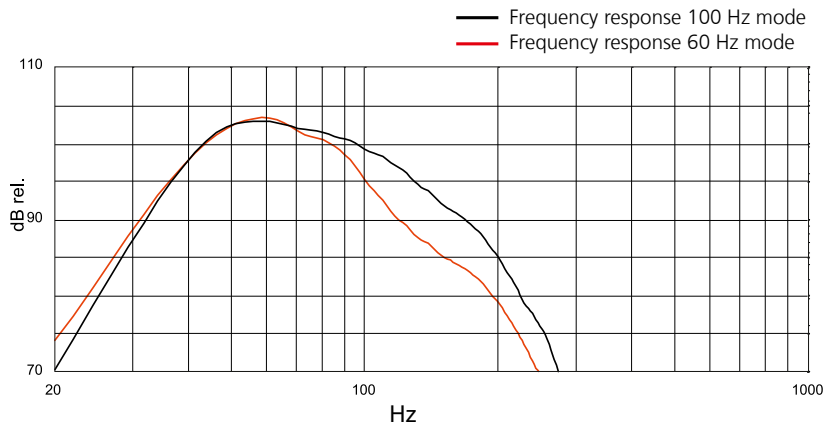
Der NOMOS XLC wird unkompliziert "Plug & Play" über das K&F SystemRack in Betrieb genommen. Mit der Break Out Box BOB-C lassen sich bis zu drei NOMOS XLC über ein K&F SystemRack betreiben.

Die Summe aller beschriebenen Eigenschaften macht den K&F NOMOS XLC zu einem ausgesprochen musikalischen, professionellen und kostensparenden Werkzeug, das Raum schafft für das was wirklich wichtig ist: gezieltes und kreatives Gestalten von akustischen Eindrücken.

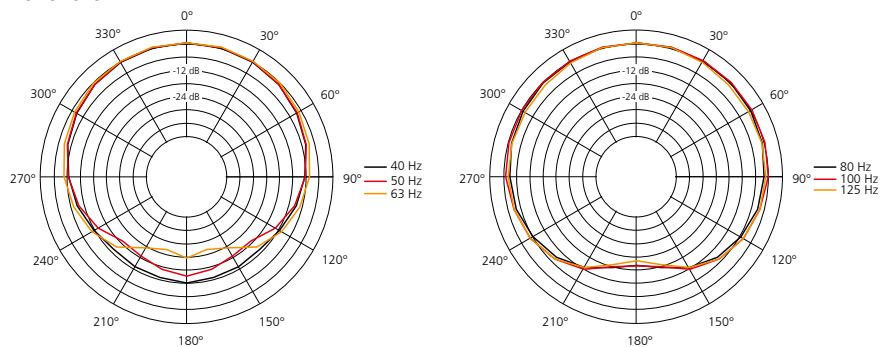
<b>Prinzip</b>	Bassreflexsystem
<b>Übernahmefrequenzen (2-Wege-Betrieb / 60 Hz)</b>	100 Hz / 60 Hz
<b>Untere Grenzfrequenz (-3 dB / -10 dB)</b>	33 Hz / 28 Hz
<b>Abstrahlcharakteristik</b>	Kardioid / Hyperkardioid
<b>Belastbarkeit (vorne / hinten)</b>	2000 W / 1000 W Nennbelastbarkeit <sup>1)</sup> 4000 W / 2000 W Programmbelastbarkeit <sup>2)</sup>
<b>Maximaler Schalldruck</b>	140 dB (SPL Peak / 1 m / Freifeld)
<b>Komponenten</b>	3 x 18" Langhubchassis, doppelt zentrierte 100 mm Schwingspule, innen und außen belüftet, geringste Verzerrungen durch Demodulationsring
<b>Impedanz (nominal) vorne</b>	4 Ω
<b>hinten</b>	8 Ω
<b>Anschluss</b>	2 x Speakon 4-pol NLT4MP vordere Lautsprecher: 1+ / 1- rückwärtiger Lautsprecher: 2+ / 2- IN parallel zu OUT
<b>Gehäuseausführung</b>	Spantenverstärktes Gehäuse aus 15 mm Multiplex mit hochbelastbarer Polyurea-Kunststoffbeschichtung in schwarz, 8 ergonomische Schmetterlingsgriffe, 8 abriebfeste Kunststoffgleitfüße, 8 Stapelfußmulden zum sicheren Stapeln gleicher Gehäuse, 4 x 100 mm Transportrollen auf der Rückseite, 2 Verschlussprofile für optionalen Transportdeckel, ballwurfsichere Stahlgitter mit wechselbaren, schwarzen Akustikschäume hinter Gitter
<b>Abmessungen (B x H x T)</b>	1200 x 600 x 903 mm (inklusive Rollen)
<b>Gewicht</b>	95,0 kg / Deckel: 8,7 kg (optionales Zubehör)
<b>Zubehör</b>	siehe Katalog oder <a href="http://www.kling-freitag.de">www.kling-freitag.de</a>

<sup>1)</sup> Pink Noise 40 - 250 Hz, 2 h <sup>2)</sup> wie <sup>1)</sup> jedoch mit 50% Pulse/Pausenverhältnis

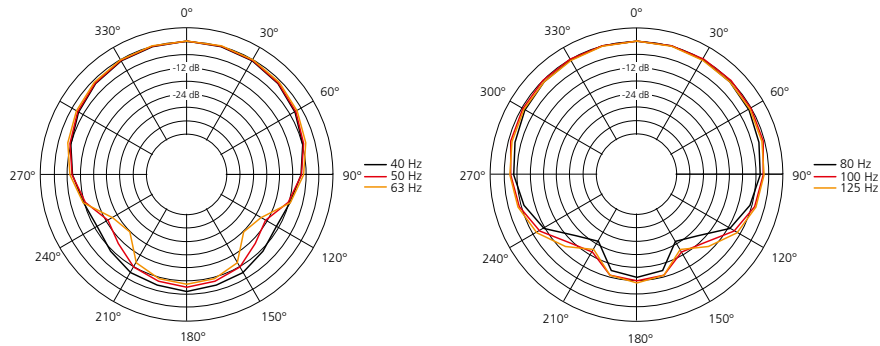
Daten wurden mit dem K&F SystemRack ermittelt. Zum Betrieb von K&F NOMOS XLC ist das K&F SystemRack erforderlich.



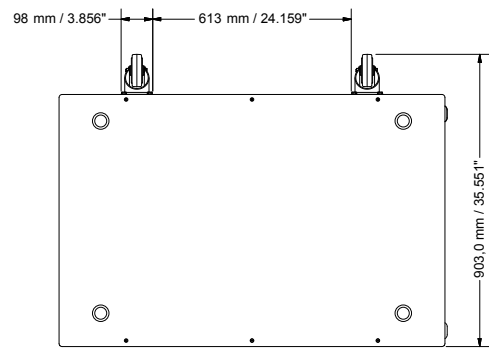
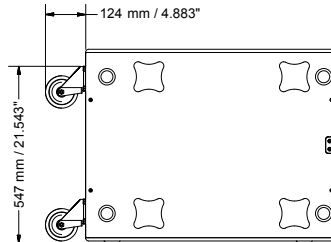
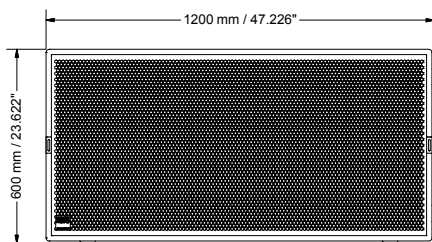
### Kardioid



### Hyperkardioid



Alle Messungen unter Freifeldbedingungen. Frequenzgangdiagramm 1/6 Okt. geglättet. Technische Änderungen, die der Verbesserung der Produkte dienen, behalten wir uns vor. Irrtümer vorbehalten. Daten wurden mit dem K&F SystemRack ermittelt.



Weiterführende Informationen und Daten, z.B. Ausschreibungstexte, Benutzerhandbücher, technische Zeichnungen in den Formaten DWG, DXF und PDF sowie Datensätze für die Akustiksimulation mit Ease und Ulysses finden Sie auf unserer Website unter [www.kling-freitag.de](http://www.kling-freitag.de)

**KLING & FREITAG GmbH**  
Junkersstrasse 14  
D-30179 Hannover  
Tel. +49 (0)511 96 99 7-0  
Fax +49 (0)511 67 37 94