



Die SEQUENZA 10 setzt die Line-Array-Technologie in bislang nicht gekannter Perfektion und Klangqualität um. Intensive Grundlagenforschung und Entwicklungsarbeit führten im Ergebnis zu einem kompakten Line-Array-Element mit herausragenden Eigenschaften.

Das System ist klanglich auf höchstem Niveau abgestimmt. Zwei eigens entwickelte und hornbeladene 10" Neodym Chassis und der Einsatz patentierter FLC®-Technologie garantieren eine warme und volle Klangwiedergabe sowie gute Fullrange-Eigenschaften. Die Dipolanordnung der Chassis und der außen liegenden Bassreflex-Kanäle erzeugen eine hohe Bündelung ab 200 Hz. Mittels FLC®-Technologie wird einer der beiden 10" zu hohen Frequenzen phasenlinear abgekoppelt, so dass die Strahlerfläche zunehmend reduziert wird. Nebenkeulen im Abstrahlverhalten werden damit verhindert und die Rückkopplungsgrenze deutlich erhöht. Die Hochtoneinheit des SEQUENZA 10, bestehend aus dem patentierten Waveformer und drei 1" Hochtontreibern, erzeugt eine planare Wellenfront bis zu 16 kHz. Dadurch konnte das Ideal der kohärenten Kopplung mehrerer Line Array Elemente im Frequenzbereich auch deutlich oberhalb von 10 kHz umgesetzt werden.

Mit der 77° abstrahlenden SEQUENZA 10 N und der

100° abstrahlenden SEQUENZA 10 W sind zwei Varianten verfügbar die auch gemeinsam in einem Array über dasselbe Controller-Preset kombinierbar sind.

Trotz der kompakten Abmessungen ist SEQUENZA 10 in der Lage einen enormen maximalen Schalldruck von 150dB (Peak, mit 4 x SEQUENZA 10) zu erzielen.

Das zum Patent angemeldete Rigging-System 'Snap&Fly' erspart Rüstzeit, ist denkbar einfach und sicher. Die Winkel zwischen den einzelnen Lautsprecherelementen werden dabei am Boden voreingestellt. Beim Hochziehen des Arrays koppeln sich die einzelnen Elemente in der richtigen Winkelung automatisch und sicher aneinander.

Der kompakte SEQUENZA 10 B ergänzt die Line Array Elemente im Tieftonbereich. Der direkt abstrahlende 2 x 15" Subwoofer kann entweder mit im K&F SEQUENZA 10 N/W Array oder als eigenständige Basslinie geflogen sowie auf dem Boden gestackt werden. Über das K&F SystemRack lassen sich gerichtet abstrahlende BassArrays konfigurieren.

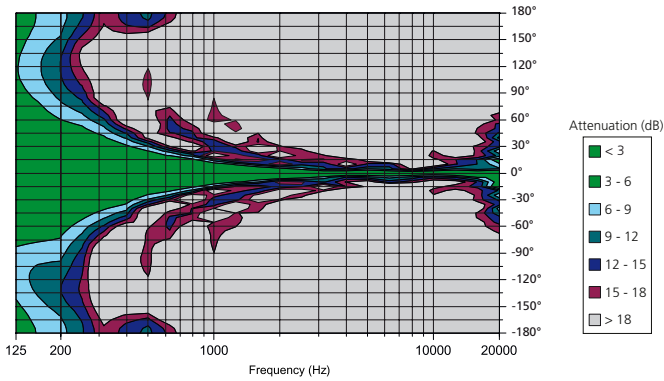
Die nach IP54 wetterfesten Speakonbuchsen und das wasserresistente Gehäuse mit einer Polyureabschichtung lassen auch den Einsatz im Freien zu. Der Betrieb des SEQUENZA 10 Line Array erfolgt über das K&F SystemRack.

## Technische Daten SEQUENZA 10 N/W

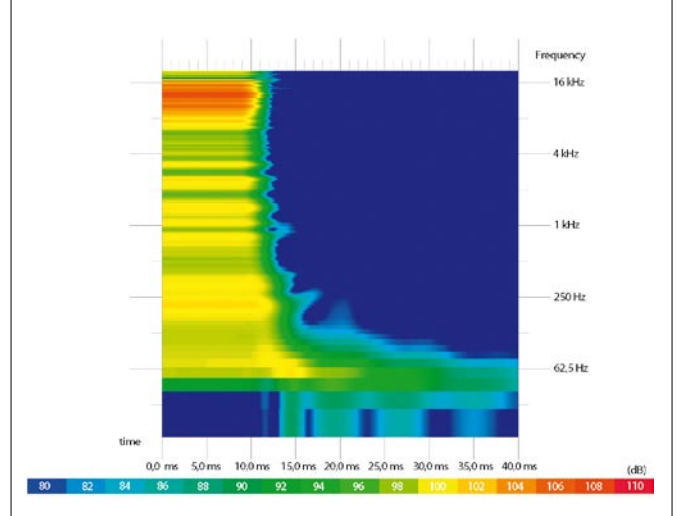
<b>Prinzip</b>	2 + 1-Weg Passiv-System mit FLC®-Technologie komplett horngeladen, Bassreflexabstimmung
<b>Übertragungsbereich -10 dB</b>	SEQUENZA 10 N: 44 Hz – 22 kHz im 'FR-Mode' 58 Hz – 22 kHz im 'LCut-Mode'
	SEQUENZA 10 W: 44 Hz – 23,5 kHz im 'FR-Mode' 58 Hz – 23,5 kHz im 'LCut-Mode'
<b>Übertragungsbereich -5 dB</b>	SEQUENZA 10 N: 49 Hz – 18,5 kHz im 'FR-Mode' 87 Hz – 18,5 kHz im 'LCut-Mode'
	SEQUENZA 10 W: 49 Hz – 23 kHz im 'FR-Mode' 87 Hz – 23 kHz im 'LCut-Mode'
<b>Horizontaler Abstrahlwinkel</b>	SEQUENZA 10 N: 77° SEQUENZA 10 W: 100°
<b>Vertikaler Abstrahlwinkel</b>	abhängig von Konfiguration
<b>Nennbelastbarkeit LF 1</b>	300 W RMS, 600 W Programm, 1200 W Peak
<b>Nennbelastbarkeit LF 2 + HF</b>	300 W RMS, 600 W Programm, 1200 W Peak
<b>Maximaler Schalldruck (Sinusburst 185 msec @ 10% Kges.)</b>	134,5 dB RMS, 138 dB Peak (1 x SEQUENZA 10) 146,5 dB RMS, 150 dB Peak (4 x SEQUENZA 10)
<b>Sinusburst 185 msec mit K&amp;F SystemRack</b>	134 dB RMS, 137,5 dB Peak (1 x SEQUENZA 10) 146 dB RMS, 149,5 dB Peak (4 x SEQUENZA 10)
<b>Komponenten</b>	1 x 10" Tiefton, 1 x 10" Tiefmitteltone, beide mit Hornvorsatz, 3 x 1" Hochtontreiber mit 44 mm Schwingspule
<b>Nennimpedanz</b>	LF 1: 12 Ω, Zmin. 12,3 Ω @ 400 Hz LF 2 + HF: 12 Ω, Zmin. 10 Ω @ 220 Hz
<b>Anschluss</b>	2 x Speakon 4-pol NLT-4MP
<b>Gehäuseausführung</b>	Leichtes, wasserresistentes High-Tech-Mehrschichtholz mit hochbelastbarer Polyurea-Kunststoffbeschichtung in schwarz, integriertes Flugsystem, 5 Quick-Release-Pins (unverlierbar), 2 Winkelgriffe, 2 Verschlussprofile für optionalen Transportdeckel, ballwurfsicheres Gitter mit wechselbarem schwarzen Akustikschaum
<b>Flugsystem</b>	'Snap&Fly', integriertes 3 Punkt Flugsystem
<b>Abmessungen (B x H x T)</b>	795 x 303 x 481 mm
<b>Gewicht</b>	34 kg
<b>Farbe</b>	■ RAL 9005 (schwarz)
<b>Zubehör</b>	SEQUENZA 10 Flugrahmen SEQUENZA 10 Groundstack Kit Transportdeckel SEQUENZA 10 N/W Connector Panel CP 4 SEQUENZA 10 - Prof. Speaker-Kabel SEQUENZA 10 Lautsprecherkabelpleiss SEQUENZA 10 N/W Speaker-Patch-Kabel Regenabdeckung SEQUENZA 10 N/W Regenabdeckung SEQUENZA 10 Flugrahmen SEQUENZA 10 Anschlagkette Schutzhülle SEQUENZA 10 N/W

# SEQUENZA 10

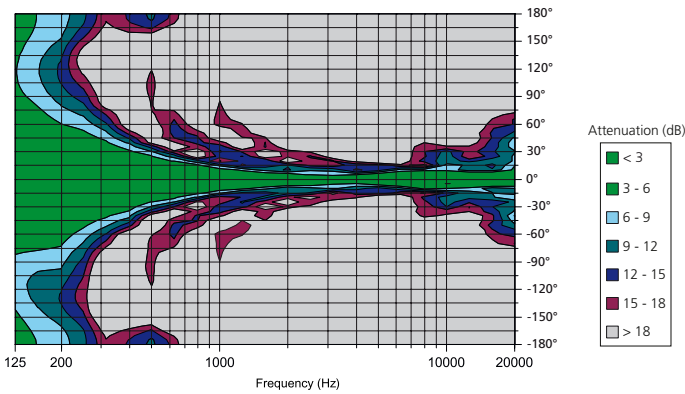
Vertikales Abstrahlverhalten 3 x SEQUENZA 10, 0° Splaywinkel



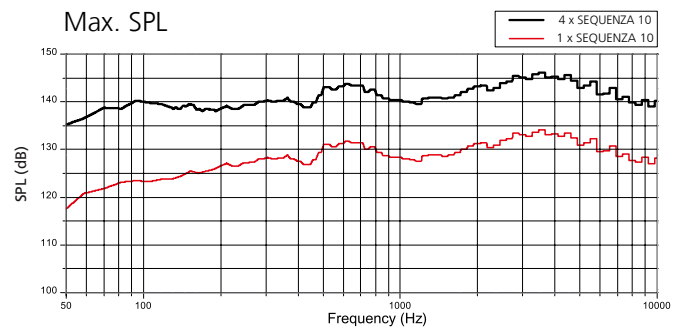
Spektrogramm



Vertikales Abstrahlverhalten 3 x SEQUENZA 10, 3° Splaywinkel

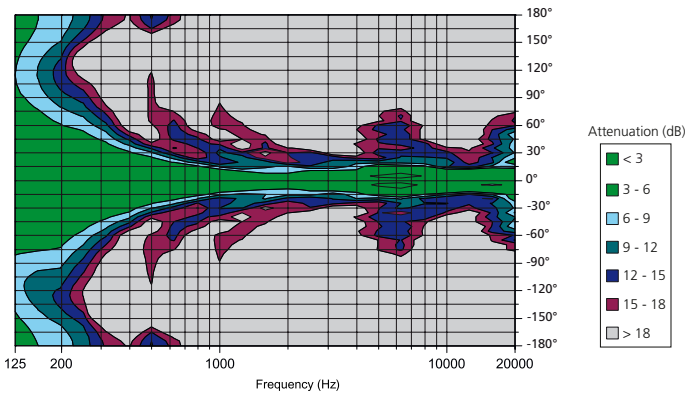


Max. SPL

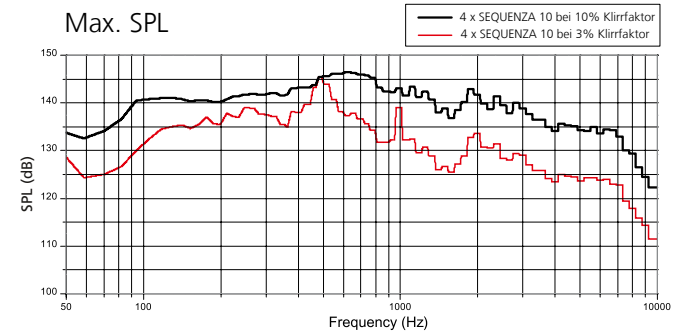


RMS Pegel gemessen mit MF in 4 m Abstand bei bis zu 50 % Klirrfaktor, umgerechnet auf 1 m. Pegelwerte für 4 x K&F SEQUENZA kalkuliert, reale Pegel abhängig von Anschlußimpedanz und Spannungsversorgung

Vertikales Abstrahlverhalten 3 x SEQUENZA 10, 7° Splaywinkel



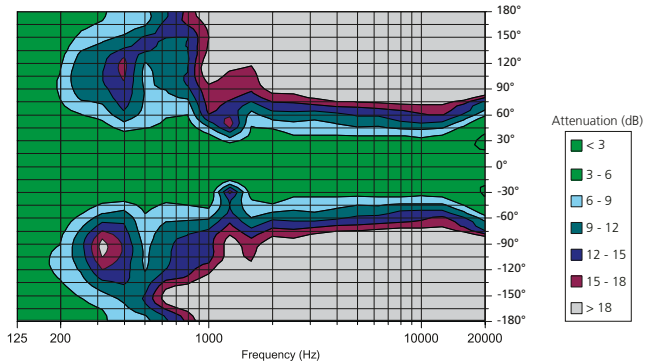
Max. SPL



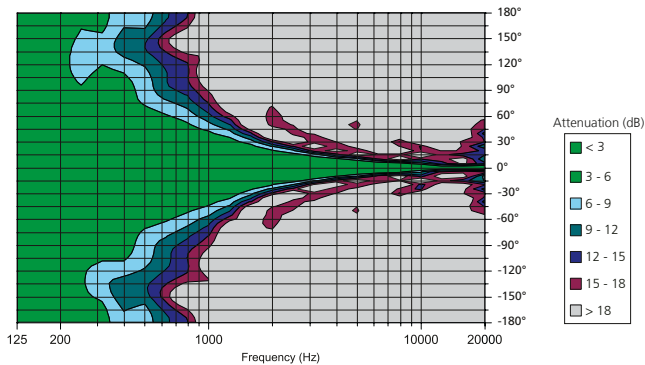
RMS Pegel gemessen mit MF in 4 m Abstand, umgerechnet auf 1 m, mit Lab.Gruppen FP 10000Q, Netzspannung 230V.

## SEQUENZA 10 N

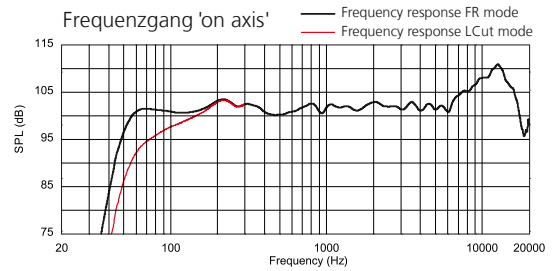
Horizontales Abstrahlverhalten



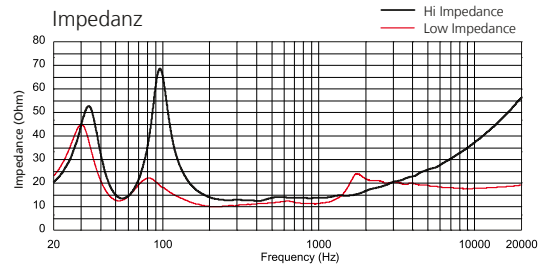
Vertikales Abstrahlverhalten



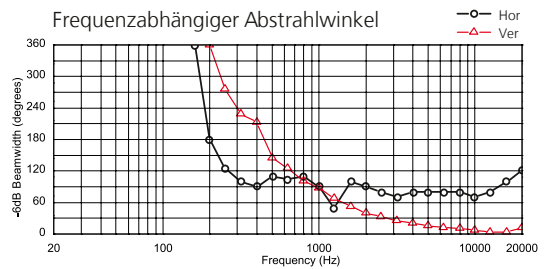
Frequenzgang 'on axis'



Impedanz



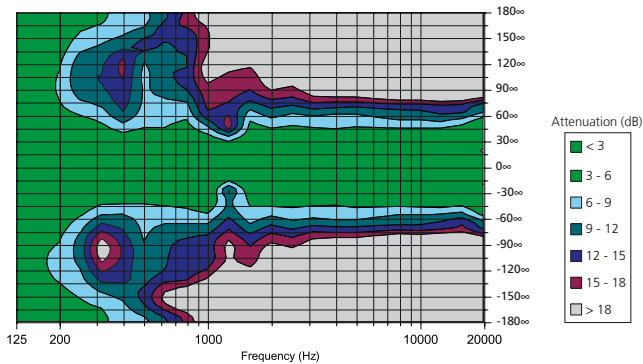
Frequenzabhängiger Abstrahlwinkel



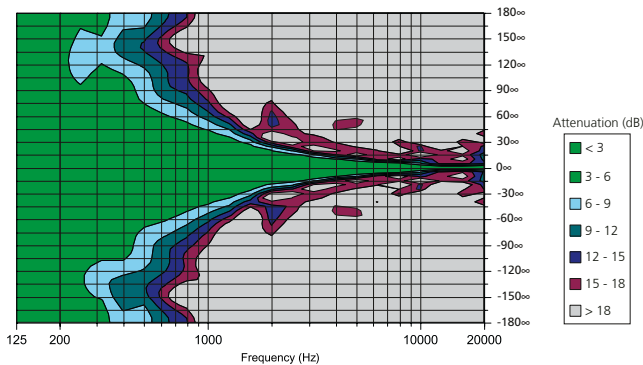
Alle Messungen unter Freifeldbedingungen. Frequenzgangdiagramme 1/6 Okt. geglättet. Abstrahlraten 1/3 Okt. geglättet. Technische Änderungen, die der Verbesserung der Produkte dienen, behalten wir uns vor. Irrtümer vorbehalten.

## SEQUENZA 10 W

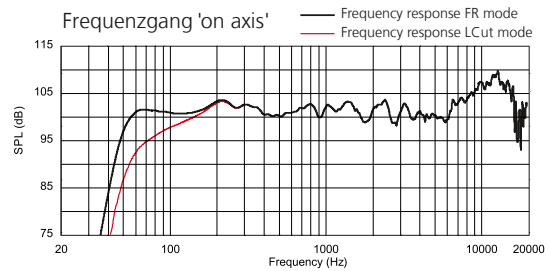
Horizontales Abstrahlverhalten



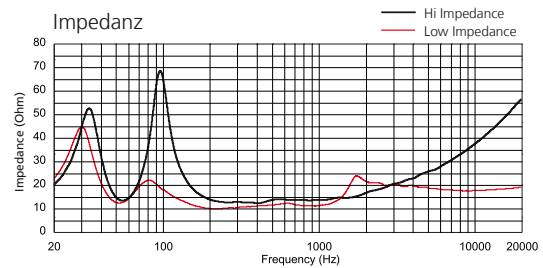
Vertikales Abstrahlverhalten



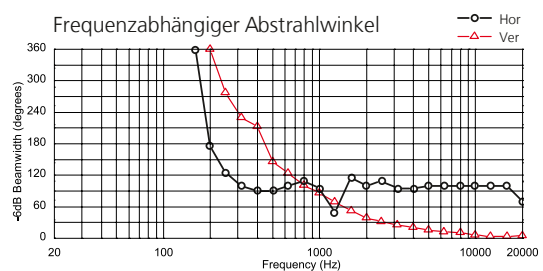
Frequenzgang 'on axis'



Impedanz



Frequenzabhängiger Abstrahlwinkel



Alle Messungen unter Freifeldbedingungen. Frequenzgangdiagramme 1/6 Okt. geglättet. Abstrahlraten 1/3 Okt. geglättet. Technische Änderungen, die der Verbesserung der Produkte dienen, behalten wir uns vor. Irrtümer vorbehalten.

# SEQUENZA 10

## Technische Daten SEQUENZA 10 B

<b>Prinzip</b>	Bassreflexsystem
<b>Untere Grenzfrequenz (-3 dB / -10 dB)</b>	39 Hz / 33 Hz
<b>Abstrahlcharakteristik</b>	Omnidirektional (optional im 3er Cluster über das K&F SystemRack als Kardiod und Hyperkardiod ansteuerbar)
<b>Belastbarkeit</b>	1800 W Nennbelastbarkeit <sup>1)</sup> 3600 W Programmbelastbarkeit <sup>2)</sup>
<b>Maximaler Schalldruck</b>	133 dB
<b>Komponenten</b>	2 x 15" Langhubchassis, doppelt zentrierte 100 mm Schwingspule, innen und außen belüftet, geringste Verzerrungen durch Doppeldemodulationsring
<b>Impedanz (nominal)</b>	4 Ω
<b>Anschluss</b>	Hinten: 2 x Speakon 4-pol NLT-4MP (1+ / 1-) 2 IN parallel zu 2 OUT Vorne: 1 x Speakon 4-pol NLT-4MP (1+ / 1-)
<b>Gehäuseausführung</b>	Spantenverstärktes Gehäuse aus 15 mm Multiplex mit hochbelastbarer Polyurea-Kunststoffbeschichtung in schwarz, K&M Befestigungsplatte mit M20 Gewinde für Distanzrohr, 'Snap&Fly' kompatibles 4 Punkt Flugsystem, 8 Schmetterlingsgriffe, 10 Kunststoffgleitfüße, 10 Stapelfußmulden zum sicheren Stapeln gleicher Gehäuse, Verschlussprofile für Transportdeckel
<b>Abmessungen (B x H x T)</b>	807 x 470 x 850 (ohne Rollen) 807 x 470 x 990 (inklusive Rollen)
<b>Gewicht</b>	62,0 kg
<b>Farbe</b>	■ RAL 9005 (schwarz)
<b>Zubehör</b>	SEQUENZA 10 Flugrahmen Transportdeckel SEQUENZA 10 B Connector Panel CP 4 K&F BOB SEQUENZA 10 - Prof. Speaker-Kabel SEQUENZA 10 B Speaker Patch-Kabel SEQUENZA 10 Anschlagkette Regenabdeckung SEQUENZA 10 Flugrahmen Schutzhülle SEQUENZA 10 B

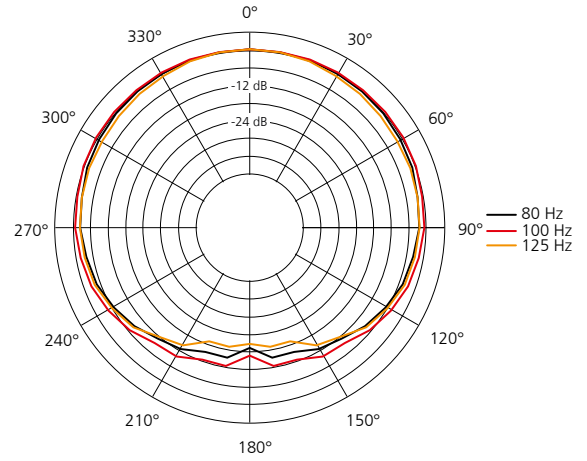
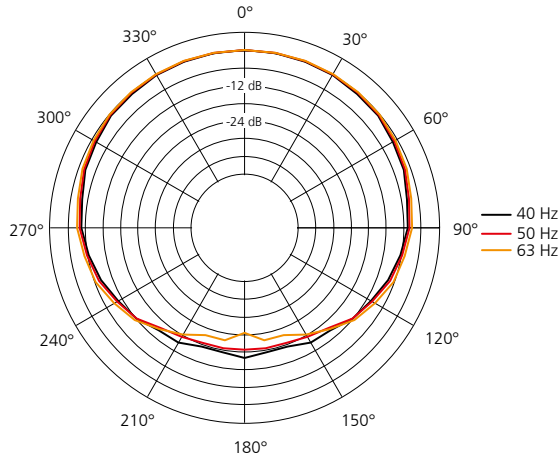


<sup>1)</sup> Rosa Rauschen 40 Hz - 250 Hz, 2 h

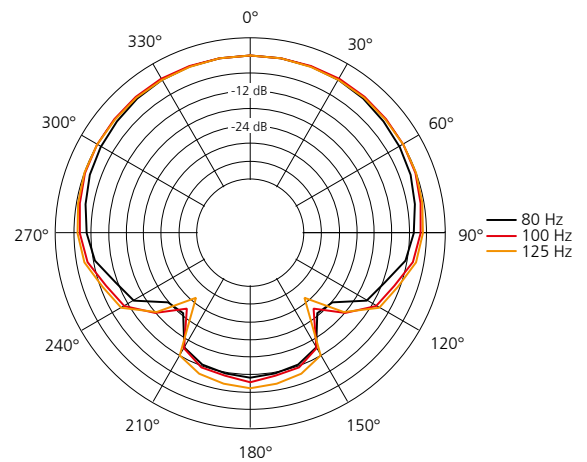
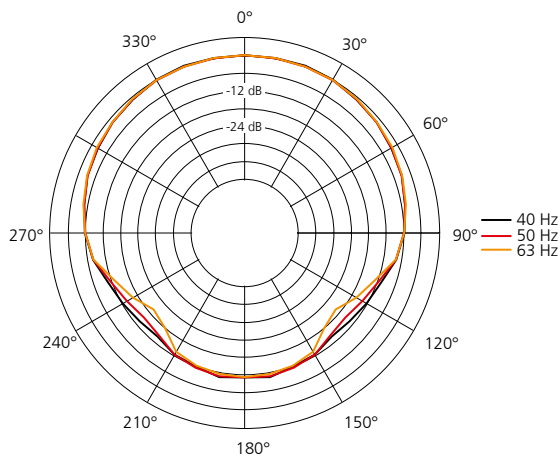
<sup>2)</sup> wie Rosa Rauschen jedoch mit 50% Pulsruhezustand

## Polardiagramme SEQUENZA 10 B

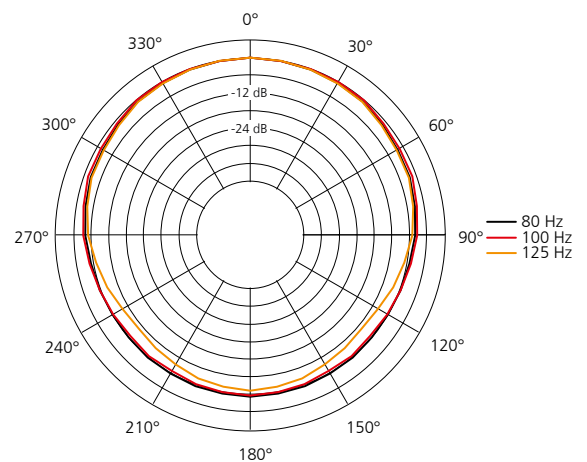
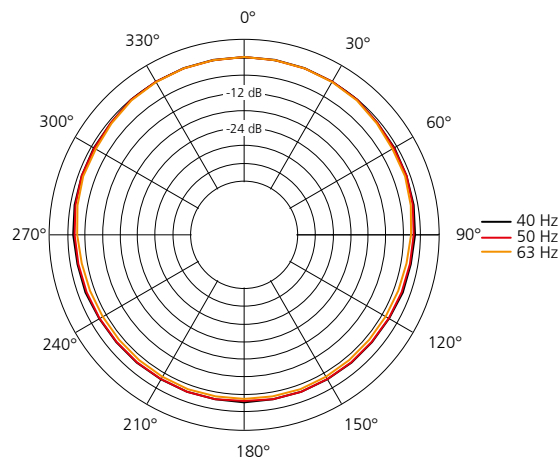
### Kardioid



### Hyperkardioid

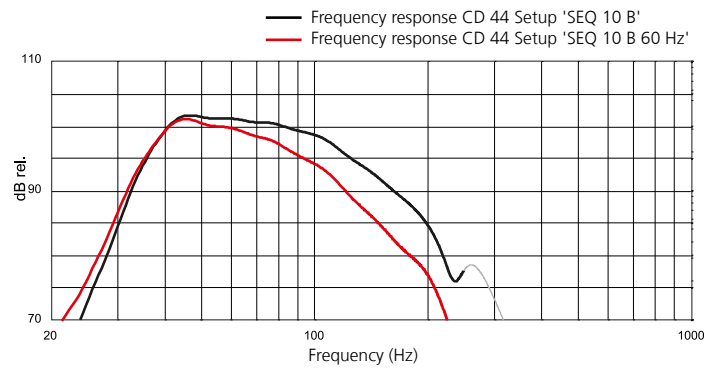


### Omnidirektional



# SEQUENZA 10

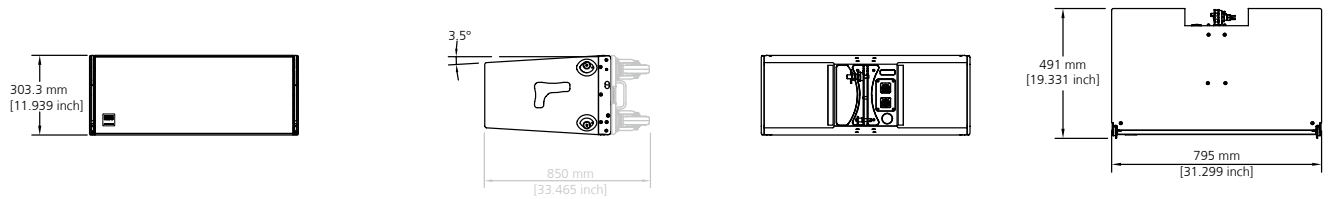
## SEQUENZA 10 B



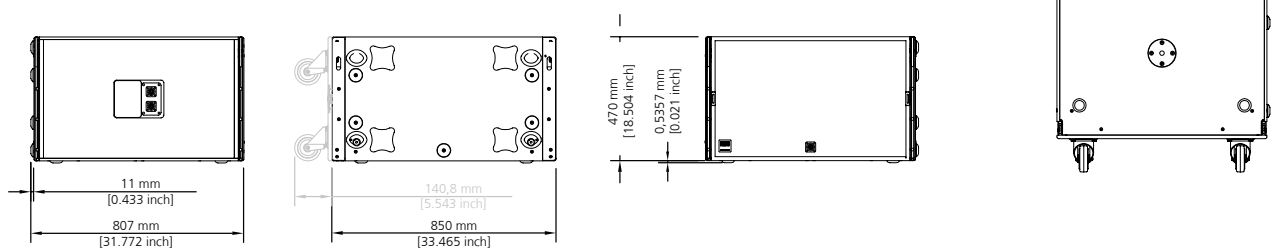
Alle Messungen unter Freifeldbedingungen. Frequenzgangdiagramm 1/6 Okt. geglättet.  
Technische Änderungen, die der Verbesserung der Produkte dienen, behalten wir uns vor. Irrtümer vorbehalten.

## Abmessungen

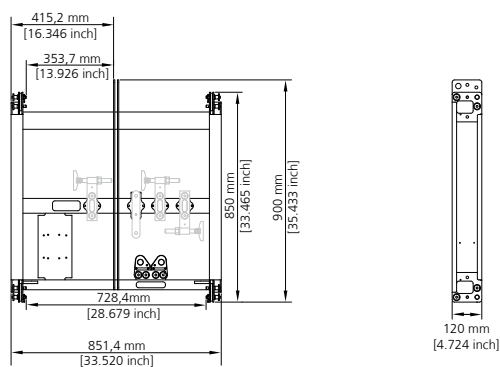
### SEQUENZA 10 N/W



### SEQUENZA 10 B



### SEQUENZA 10 Flugrahmen



Transportdeckel mit Rollen und das Groundstack Kit (grau) sind optionales Zubehör

## K&F CON:SEQUENZA

### Features

- Statische und akustische Berechnung mehrerer Arrays (gestacked oder geflogen)
- Lastsimulation nach BGV C1 oder DIN 18800
- Berechnung der Lasten, Splay-Winkel und Montagepositionen
- Auto Splay Funktion für den geflogenen Betrieb
- Berechnung der Schallverteilung (maximaler SPL) mehrerer Arrays auf verschiedenen Ebenen
- Frequenzgänge an frei wählbaren Positionen abrufbar
- Alle wichtigen Informationen sind als Report im PDF-Format exportierbar
- Betriebssystem: Windows XP® / Vista®

