

CA 1201 - SP



- 2-Weg Fullrange-System mit integrierter Ansteuerungs- und Endverstärkertechnologie
- 12" Tiefmitteltongchassis / 1" Hochtontreiber auf drehbarem 90° x 60° CD-Horn
- Max. Schalldruck 126 dB (Peak / 1 m)

Die CA 1201 - SP ist als aktives ‚Plug & Play‘ Fullrange-System zur hochwertigen Beschallung im Nahfeld bis zu mittleren Hörabständen ausgelegt. Eine kräftige Tieftonwiedergabe und die vertikal und horizontal weit öffnende, homogen verlaufende Mittelhochtonabstrahlung zeichnen die CA 1201 aus.

Ob im mobilen P.A. Betrieb oder in der Installation in Theater, Oper, Disco, Live-Club, Mehrzweckhalle oder in TV- und Rundfunkstudios, die CA 1201 - SP lässt sich ausnahmslos für alle Anwendungsbereiche nutzen.

Für Applikationen mit hohem Bassbedarf ist die CA 1201 - SP durch die interne Phasenanpassung mit allen Subwoofern der K&F SP-Serie einfach kombinierbar.

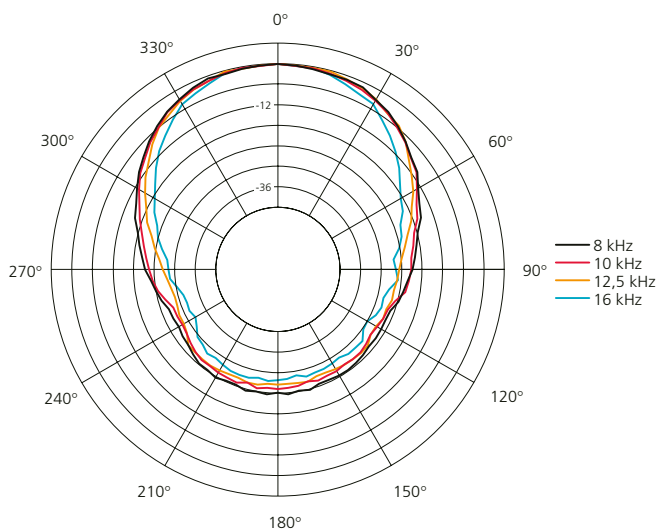
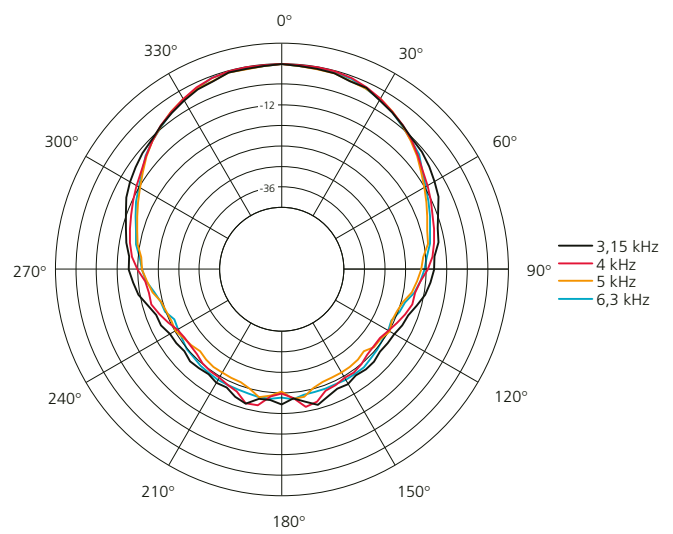
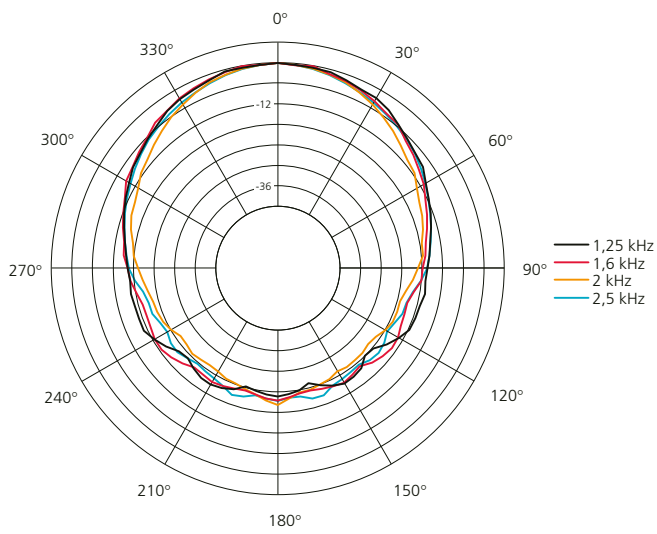
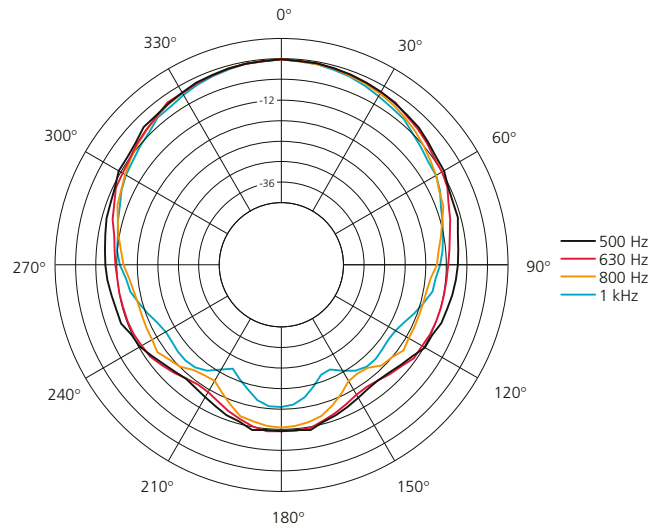
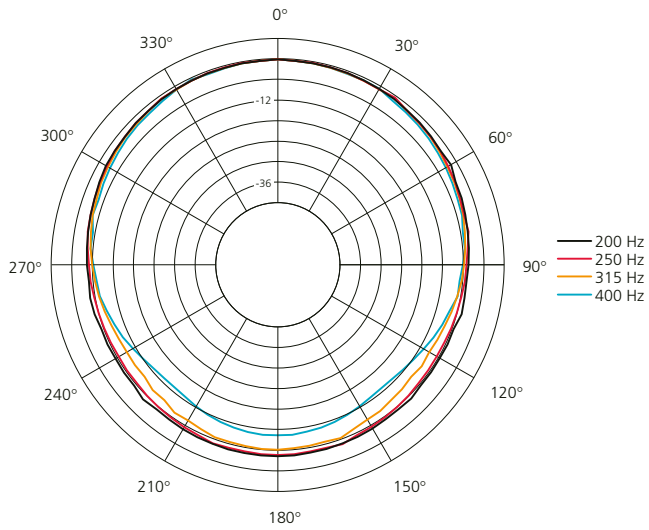
Die Systemelektronik beinhaltet die absolut geräuschfreie konvektions-gekühlte und hocheffiziente digitale 1kW Class-D Endstufe und übernimmt die spezifische Grundentzerrung. Für optimierte Betriebssicherheit sorgt die Limitersektion mit vorwärtsgeregelter RMS- Limiter und nachgeschaltetem, rückwärtsgeregeltem Peak-Limiter. So ausgestattet kann auf den Einsatz eines Controllers verzichtet werden.

Das kompakte Gehäuse mit 5 Flugpunkten, 2 Schmetterlingsgriffen und einer Hochständerbuchse ermöglicht ein schnelles und sicheres Setup.

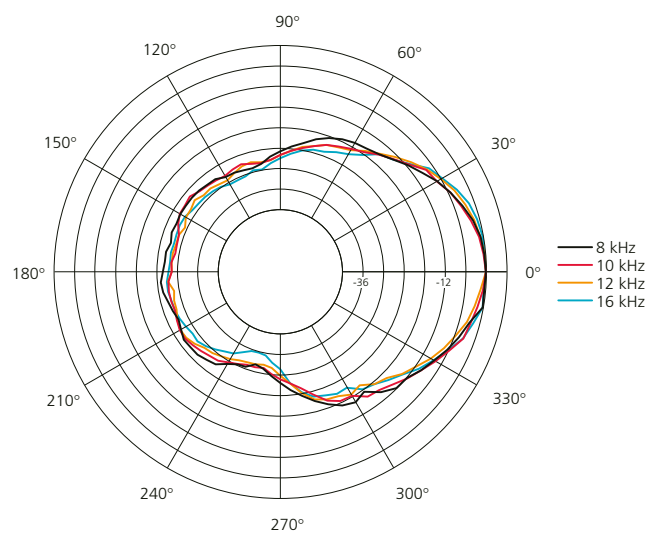
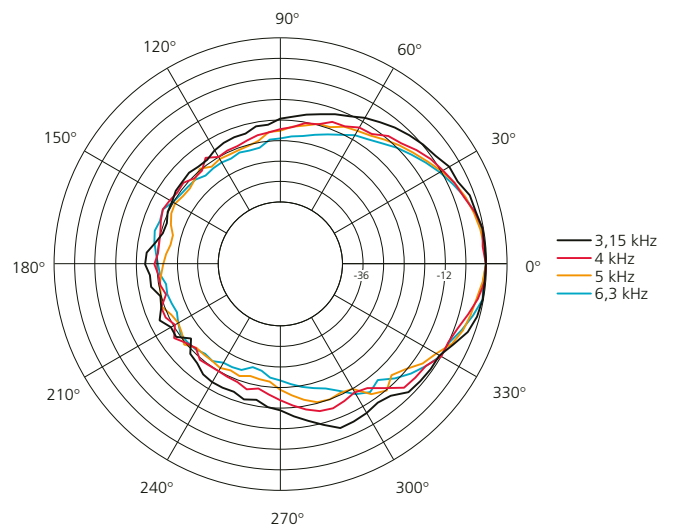
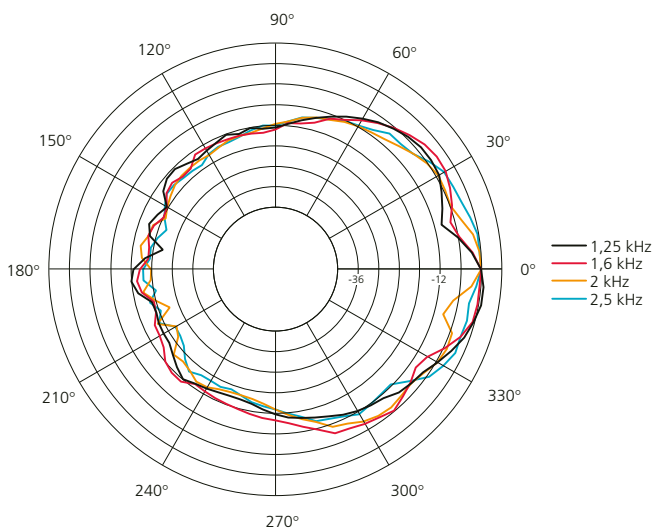
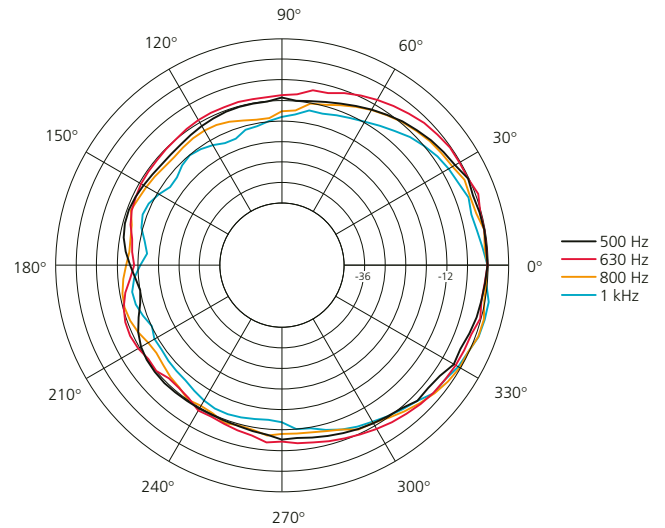
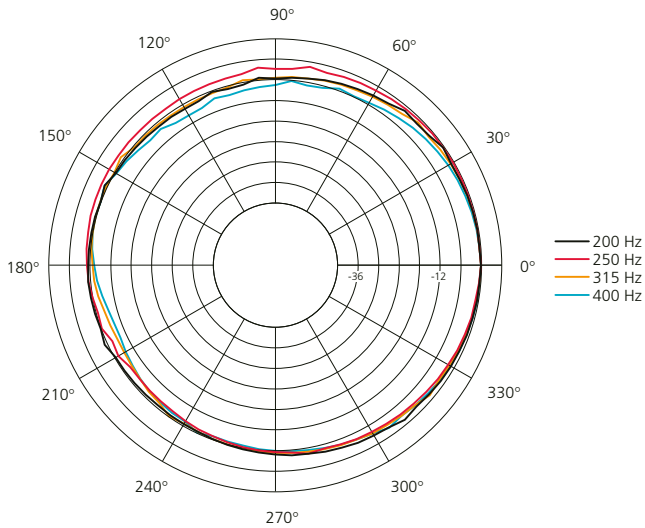
Mit einem hervorragenden Preis / Leistungsverhältnis ist die CA 1201 - SP der professionelle Einstieg in die höchste Klasse der Self Powered Lautsprecher-systeme.

Lautsprecher	
Prinzip	2-Weg Fullrange-System mit integrierter Ansteuerungs- und Endverstärkertechnologie, Bassreflexabstimmung
Übertragungsbereich -10 dB	54 Hz - 19 kHz ('FILTERS OFF')
Übertragungsbereich ±3 dB	65 Hz - 18 kHz (FILTERS 'ON' und FILTERS 'OFF')
Abstrahlwinkel nominal	90° x 60° (hor. x vert.) / Horn drehbar
Bündelungsmaß (DI)	10 (+1,5/-1) 1,2 kHz - 16 kHz
Maximaler Schalldruck	126 dB (SPL Peak / 1 m)
Komponenten	12" Tiefmitteltongchassis 1" Hochtontreiber mit 40 mm Mylarmembran auf drehbarem 90° x 60° CD-Horn
Frequenzweiche	Passiv, 1,8 kHz 18 dB/Okt., selbstrückstellende Schutzschaltungen für 12" und 1" Lautsprecher passive Laufzeit- und Phasenoptimierung
Versorgungsspannung	230 V Ausführung: AC 195-250 V, 50 / 60 Hz alternativ 115 V Ausführung: AC 95-125 V, 50 / 60 Hz
Nominale Stromaufnahme	@ 230 V: 1,25 A @ 115 V: 2,5 A
Max. Stromaufnahme (I _{rms} / >500 ms)	@ 230 V: 7 A @ 115 V: 14 A
Ruhestrom	@ 230 V: 200 mA @ 115 V: 400 mA
Netzanschluss	Neutrik PowerCon verriegelbar, 1 x Eingang, 1 x Ausgang
Eingangsmodule	
Signal-Anschlüsse	Pin 1 = Masse / Pin 2 = + Signal / Pin 3 = - Signal LINE IN: XLR 3-Pol female LINE OUT: XLR 3-Pol male, parallel zu LINE IN
Eingangsempfindlichkeit	+6 dB / 1,55 V _{rms} für Vollaussteuerung
Eingangsimpedanz	50 kΩ (symmetrisch / unsymmetrisch)
Gleichtaktunterdrückung	Min.: 74 dB, typisch: 90 dB
Bedienelemente	Pegelsteller ±6 dB, Schalter zur Deaktivierung der aktiven Filter (z.B. für Betrieb mit K&F Controller C2), Ground Lift Schalter
Anzeige	2-Farb LED: grün = Power On, rot = Limit / Protect
Ansteuerungselektronik	Hochpass 45 Hz (-3 dB), 24 dB / Okt. (FILTERS 'ON'), Phasenkorrektur, Frequenzgangentzerrung (EQ), Peak-Limiter, RMS-Limiter
Verstärkermodul	
Typ	Class D
Leistung	1000 W @ 8 Ω (EIAJ)
Leistungsbandbreite	10 Hz bis 30 kHz
Dämpfungsfaktor	> 500 (100 Hz), > 100 (10 kHz)
S / N	> 105 dB (A)
Kühlung	Konvektion (keine Lüfter)
Schutzschaltungen	Kurzschluss, Übertemperatur, Clipping, Überlast
Gehäuseausführung	
	Trapezförmig mit zusätzlichen Clusterwinkeln aus 15 mm Multiplex mit hochfester Strukturlackierung (PU) in schwarz, 2 Schmetterlingsgriffe, Flanschbuchse K&M 19656, ballwurfsicheres Stahlgitter mit wechselbarem, schwarzen Akustikschaum bezogen
Flugsystem	5 Flugpunkte 'allsafe Jungfalk'
Abmessungen (B x H x T)	380 x 605 x 375 mm
Gewicht	27,5 kg
Option	'Sonderlackierung in RAL Farben'
Zubehör	siehe Katalog oder www.kling-freitag.de

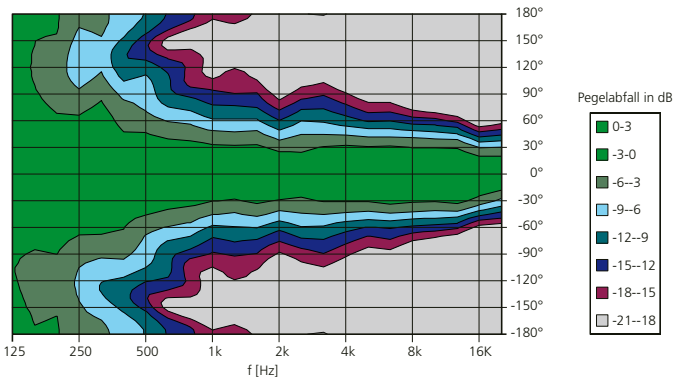
Horizontale Polardiagramme



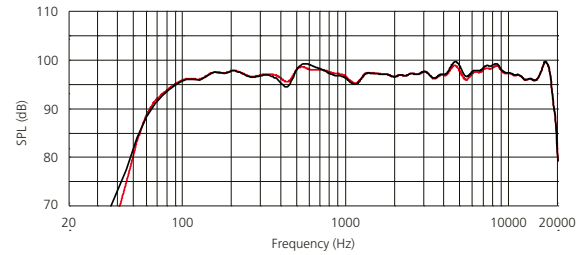
Vertikale Polardiagramme



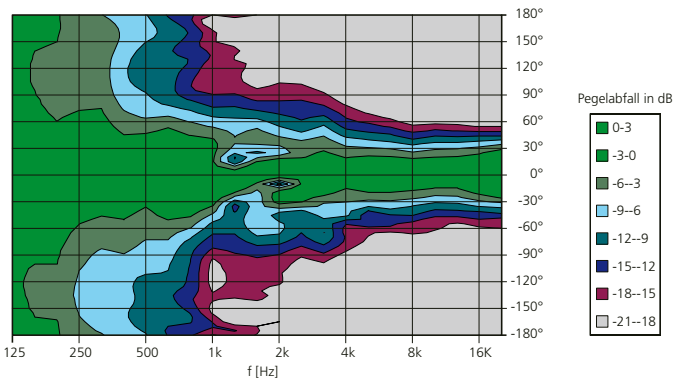
Horizontales Abstrahlverhalten



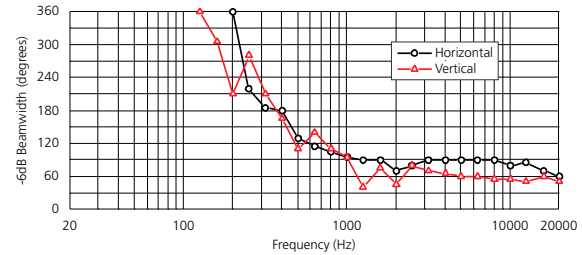
Frequenzgang ‚on axis‘



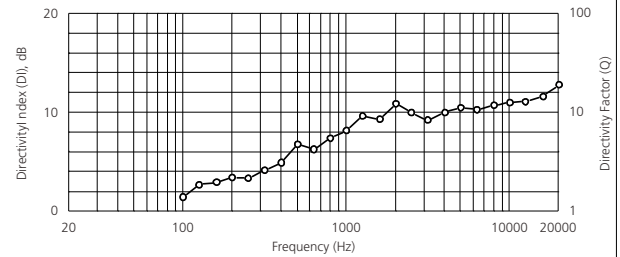
Vertikales Abstrahlverhalten



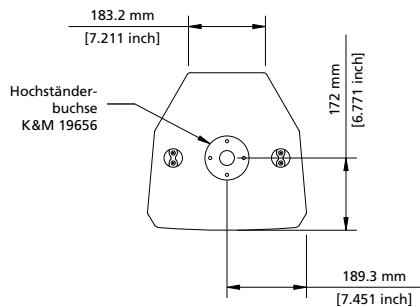
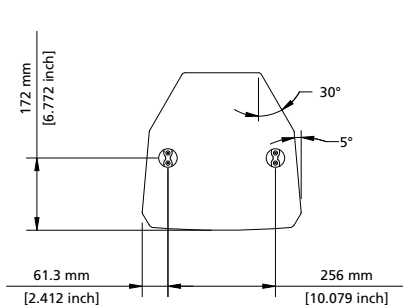
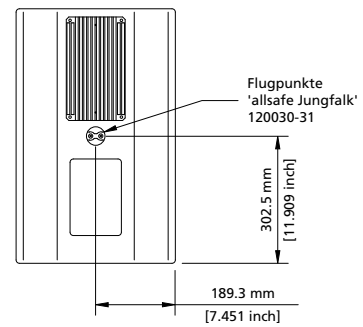
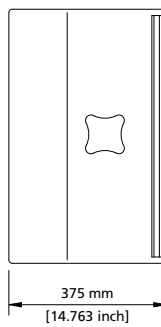
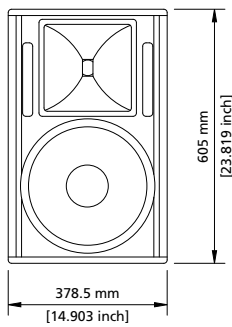
Frequenzabhängiger Abstrahlwinkel



Q-Index



Alle Messungen unter Freifeldbedingungen. Frequenzgangdiagramme 1/6 Okt. geglättet. Abstrahl- und Polardaten 1/3 Okt. geglättet. Technische Änderungen, die der Verbesserung der Produkte dienen, behalten wir uns vor. Irrtümer vorbehalten.



Weiterführende Informationen und Daten, z.B. Ausschreibungstexte, Benutzerhandbücher, technische Zeichnungen in den Formaten DWG, DXF und PDF, sowie Datensätze für die Akustiksimulation mit Ease und Ulysses finden Sie auf unserer Website unter www.kling-freitag.de

KLING & FREITAG GmbH
Junkersstrasse 14
D-30179 Hannover
Tel. +49 (0)511 96 99 7-0
Fax +49 (0)511 67 37 94